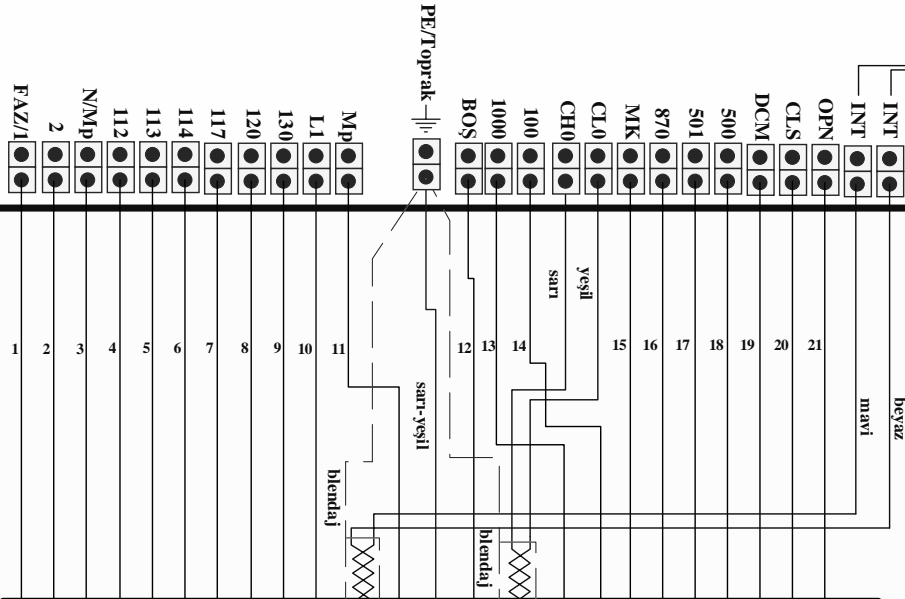
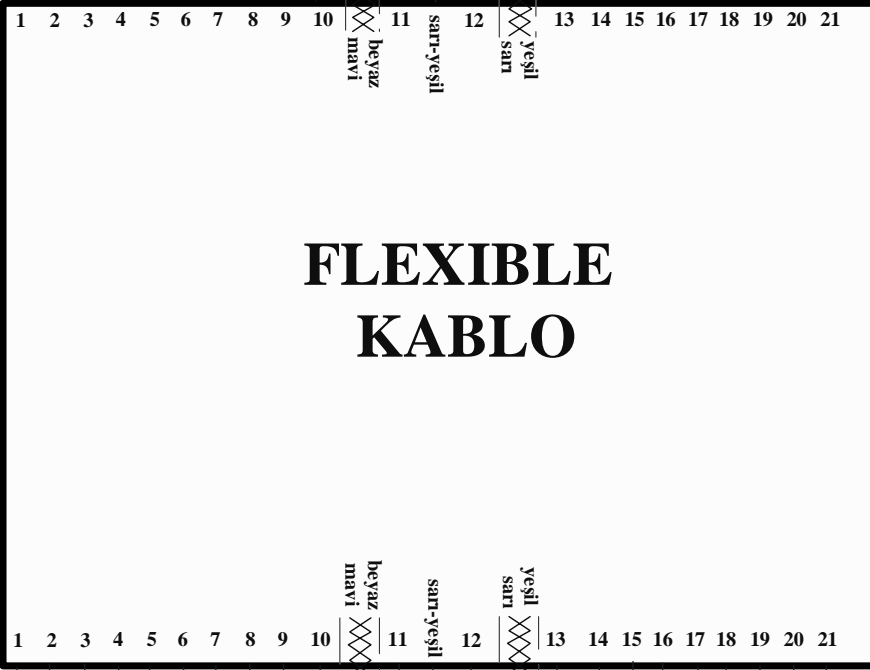


KUMANDA PANOSU

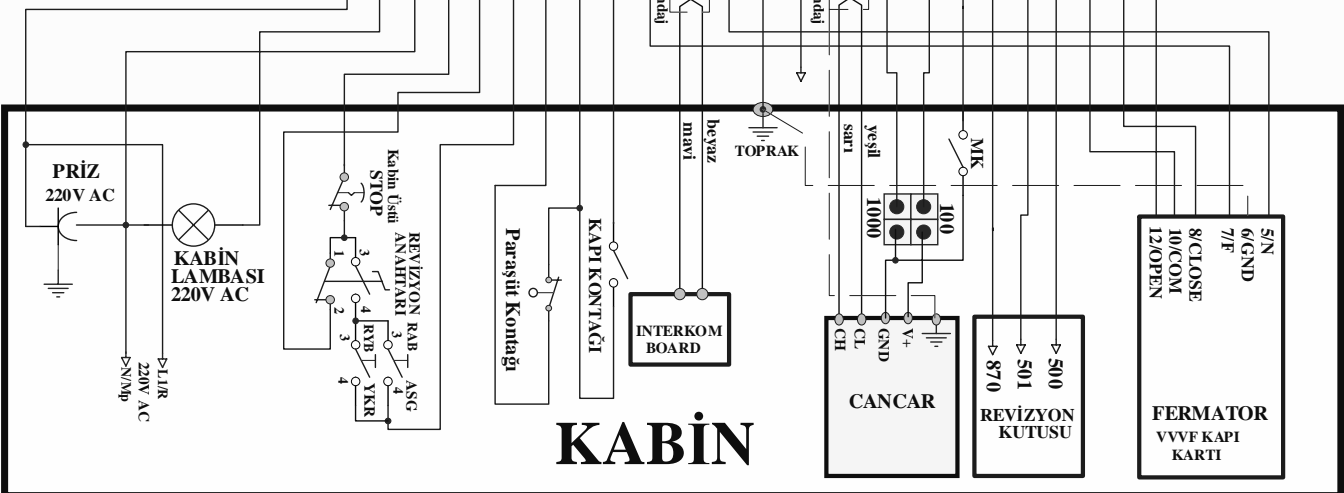
INTERKOM HATTI



FLEXIBLE KABLO



KABİN



F/7.5.5.02.07

Bu belge uygulamalar için öneri niteliğindedir. Aybey Elektronik bu belgenin içeriğini ve görünümünü önceden haber vermeksizin değiştirebilir. Bu belgedeki hata ve eksiklerden veya uygulamadan kaynaklanabilecek problemlerden Aybey Elektronik sorumlu tutulamaz.

SERİ HABERLEŞMELİ FLEXIBLE KABLO BAĞLANTI ŞEMASI

AYBEY ELEKTRONİK	SERİ	SWLINE-C	ÇİZİM	M. AKKUŞ
	PROJE	SWC030	ONAY	M. AYBEY
REV.	00	TARİH	20KAS 06	