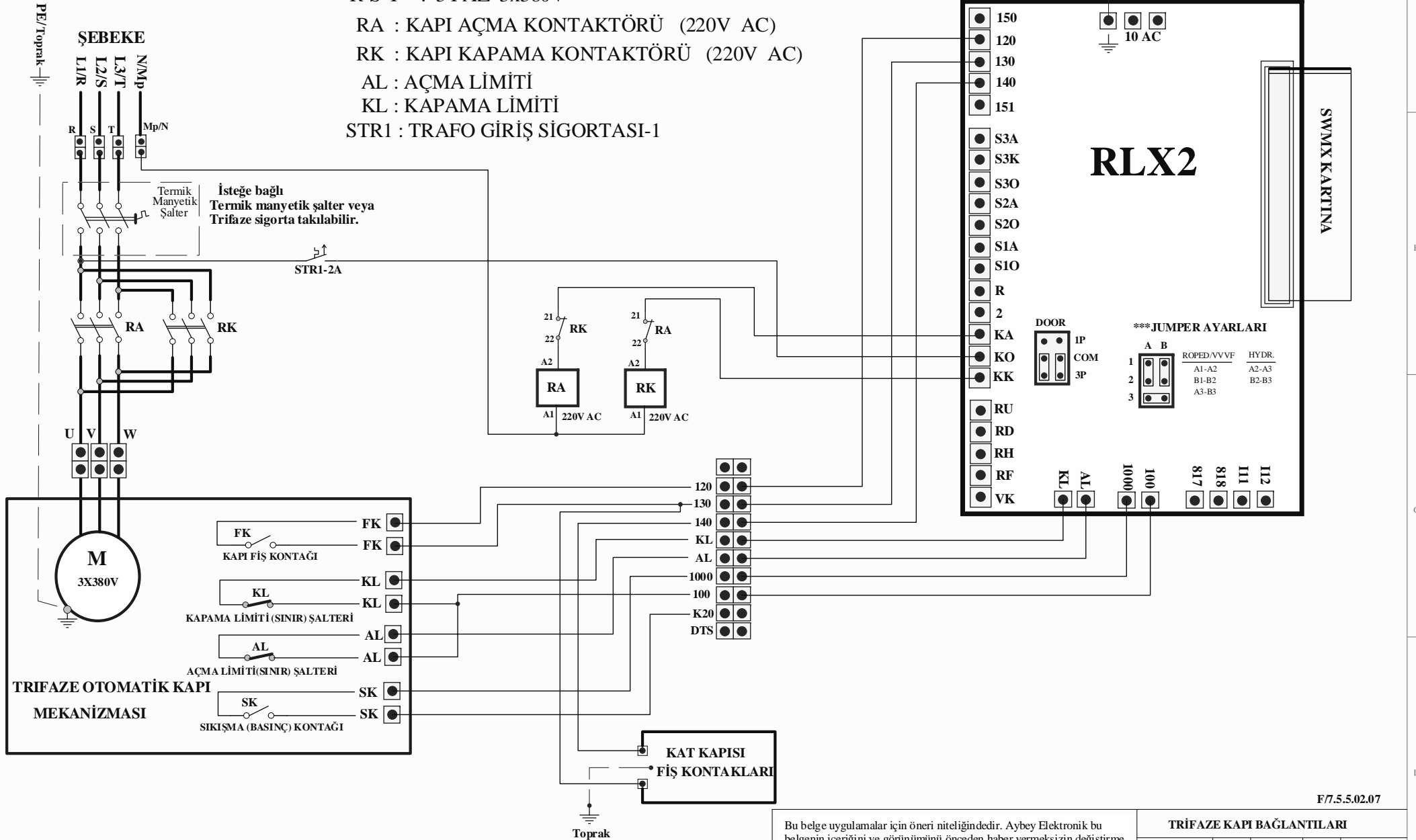


R : 220V FAZ
 MP : 220V NOTR
 R-S-T : 3 FAZ 3x380V
 RA : KAPI AÇMA KONTAKTÖRÜ (220V AC)
 RK : KAPI KAPAMA KONTAKTÖRÜ (220V AC)
 AL : AÇMA LİMİTİ
 KL : KAPAMA LİMİTİ
 STR1 : TRAF0 GİRİŞ SİGORTASI-1



F/7.5.5.02.07

Bu belge uygulamalar için öneri niteliğindedir. Aybey Elektronik bu belgenin içeriğini ve görünümünü önceden haber vermeksizin değiştirmek hakkına sahiptir. Bu belgedeki hata ve eksiklerden veya uygulamadan kaynaklanabilecek problemlerden Aybey Elektronik sorumlu tutulamaz.

TRİFAZE KAPI BAĞLANTILARI				
AYBEY ELEKTRONİK	SERİ	SWLINE-C	ÇİZİM	M. AKKUŞ
	PROJE	SWC020	ONAY	M. AYBEY
REV.	02	TARİH	04 OCA 06	