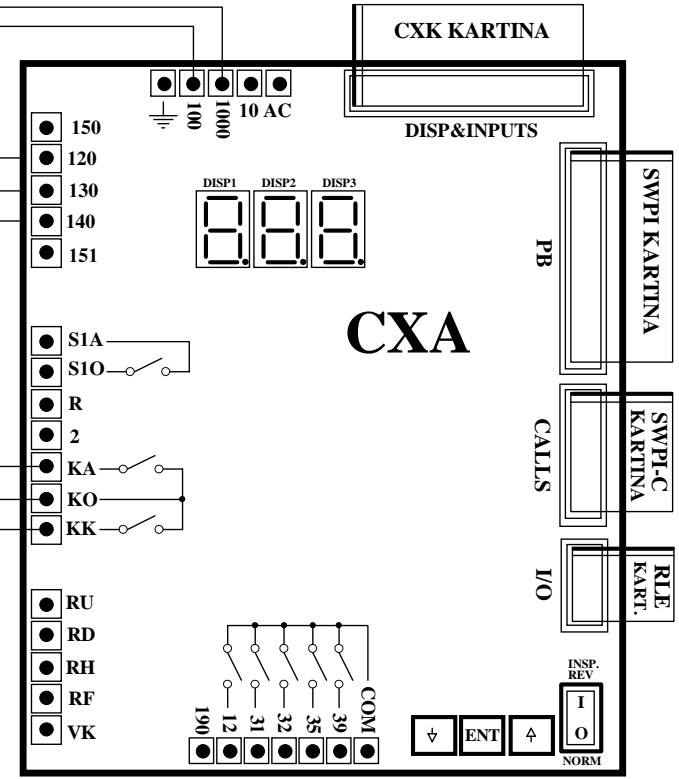
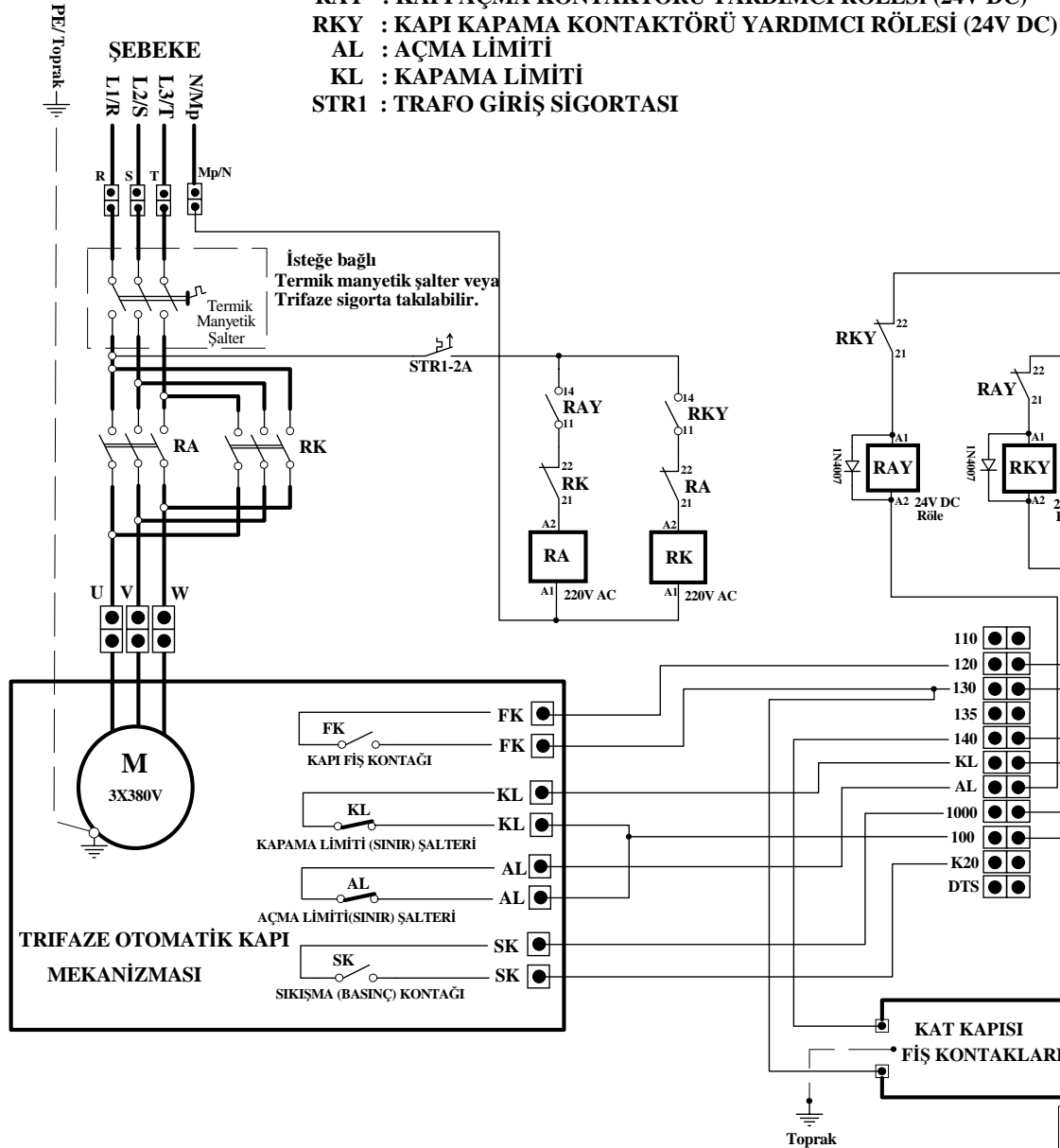


R : 220V FAZ
MP : 220V NÖTR
R-S-T : 3 FAZ 3x380V
RA : KAPI AÇMA KONTAKTÖRÜ (220V AC)
RK : KAPI KAPAMA KONTAKTÖRÜ (220V AC)
RAY : KAPI AÇMA KONTAKTÖRÜ YARDIMCI RÖLESİ (24V DC)
RKY : KAPI KAPAMA KONTAKTÖRÜ YARDIMCI RÖLESİ (24V DC)
AL : AÇMA LİMİTİ
KL : KAPAMA LİMİTİ
STR1 : TRAF0 GİRİŞ SİGORTASI



****NOT : 1) Kabin ve kat kapıları tam otomatik sistemlerde LİRPOMP uçları (2001-810) terminalleri kullanılmaz.**
2) Kabin kapısı otomatik kat kapıları yarım otomatik çarpma (menteşeli) kapı ise Kat kapıları fiş kontağı seri olarak 120-130 terminallerine bağlanır. Kabin kapısı fiş kontağı 130-135 terminallerine bağlanır. Kat kapıları kilit kontakları seri olarak 135-140 terminallerine bağlanır.

F/7.5.5.02.29

Bu belge uygulamalar için öneri niteliğindedir. Aybey Elektronik bu belgenin içeriğini ve görünümünü önceden haber vermeksizin değiştirme hakkına sahiptir. Bu belgedeki hata ve eksiklerden veya uygulamadan kaynaklanabilecek problemlerden Aybey Elektronik sorumlu tutulamaz.

TRİFAZE KAPI BAĞLANTILARI				
AYBEY ELEKTRONİK	SERİ	CX	ÇİZİM	M. AKKUŞ
	PROJE	CX020	ONAY	M. AYBEY
	REV.	00	TARİH	21 SUB 07