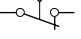
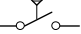
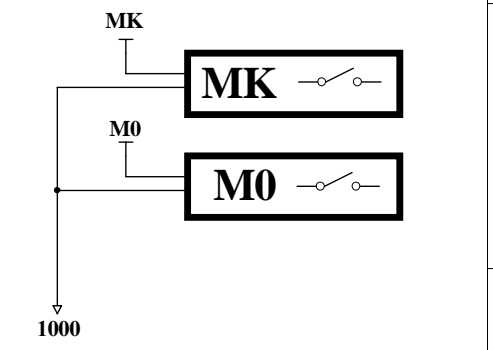
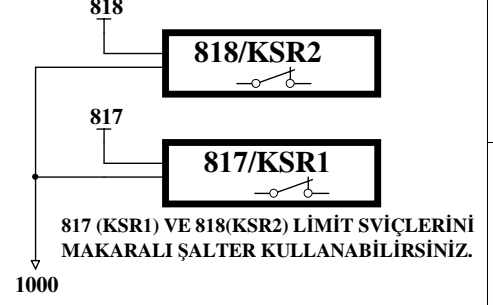


● MIKNATISIN SİYAH YÜZÜ (NK)   
○ MIKNATISIN KIRMIZI YÜZÜ (NO) 

7  
818 MECBURİ YÖN  
KESİCİ



M0 VE MK ANAHTARLARI  
BI-STABLE ŞALTERLERDİR.  
M0, MK KABİN ÜZERİNDEN  
FLEXIBLE KABLO İLE PANOYA İLETİLİR.  
SİSTEMDEKİ DURAK SAYISI KADAR MIKNATIS  
ŞEKİLDEKİ GİBİ DİZİLİR.

! TEK HIZLI SİSTEMLERDE OTOMATİK İÇ KAPI  
YOKSA MK ŞALTERİ KULLANILMAZ.

KAT BİLGİSİ SAYMA  
VE KATTA DURMA  
BÖLGESİ

OTOMATİK KAPI  
AÇIK KALMA  
BÖLGESİ

KABİN  
AŞAĞIDA

KABİN  
YUKARIDA

MECBURİ YÖN  
KESİCİ

MK

M0

818

817

0

F7.5.5.02.29

Bu belge uygulamalar için öneri niteliğindedir. Aybey Elektronik bu belgenin içeriğini ve görünümünü önceden haber vermeksizin değiştirme hakkına sahiptir. Bu belgedeki hata ve eksiklerden veya uygulamadan kaynaklanabilecek problemlerden Aybey Elektronik sorumlu tutulamaz.

TEK HIZLI ASANSÖR SAYICI SİSTEMİ MIKNATIS DİZİLİŞ VE LİMİT ŞALTERLERİN YERLEŞİM ŞEMASI				
AYBEY ELEKTRONİK	SERİ	CX	ÇİZİM	M. AKKUŞ
	PROJE	CX065	ONAY	M. AYBEY
	REV.	00	TARİH	21 SUB 07