

TEK HIZLI SİSTEMLERDE OTOMATİK KAPI YOKSA MK KULLANILMAZ.

OTOMATİK KAPI
AÇIK KALMA
BÖLGESİ

MK 818 817 M0

● MIKNATISIN SİYAH YÜZÜ (NK) 

○ MIKNATISIN KIRMIZI YÜZÜ (NA) 

7

ZORUNLU
YAVAŞ HIZ
YOLU

6

MO VE M1 ANAHTARLARI BI-STABLE ŞALTERLERDİR.

5

4

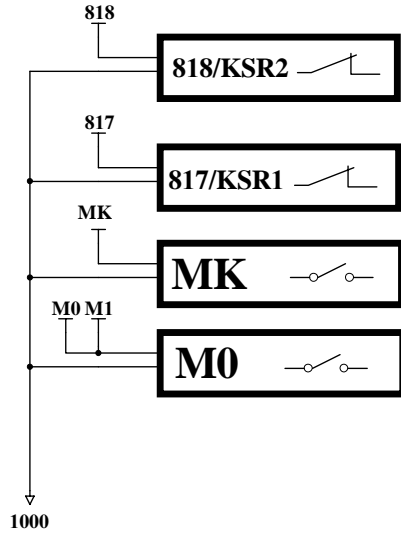
3

2

1

0

ZORUNLU
YAVAŞ HIZ
YOLU



M0 , MK KABİN ÜZERİNDEN
FLEXIBLE KABLO İLE PANOYA İLETİLİR.

SİSTEMDEKİ DURAK SAYISI KADAR MIKNATIS
MO VE MK HATTINA ŞEKİLDEKİ GİBİ DİZİLİR.

F/7.5.5.02.03

Bu belge uygulamalar için öneri niteliğindedir. Aybey Elektronik bu belgenin içeriğini ve görünümünü önceden haber vermeksizin değiştirme hakkına sahiptir. Bu belgedeki hata ve eksiklerden veya uygulamadan kaynaklanabilecek problemlerden Aybey Elektronik sorumlu tutulamaz.

SWLINE SERİSİ SAYICI SİSTEMİ
MIKNATIS DİZİLİŞ ŞEMASI

AYBEY ELEKTRONİK	SERİ	ÇİZİM	M. AKKUŞ
	PROJE	ONAY	M. AYBEY
REV.	00	TARİH	