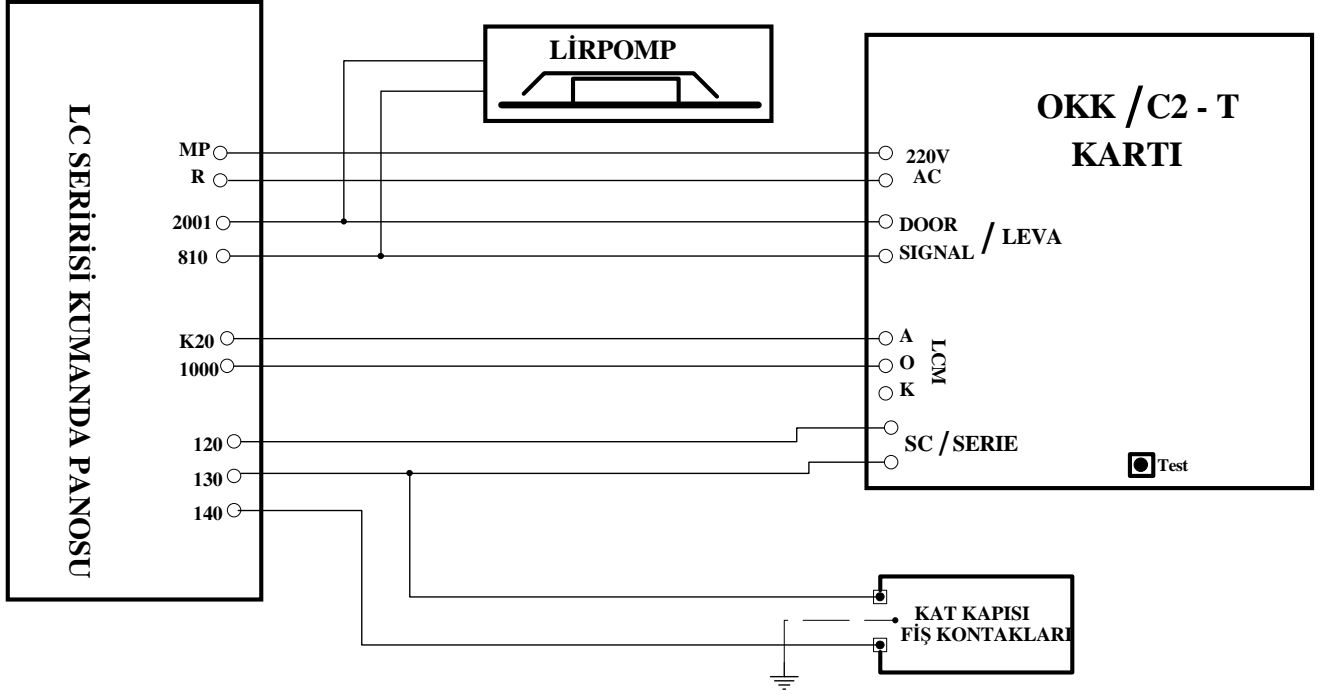
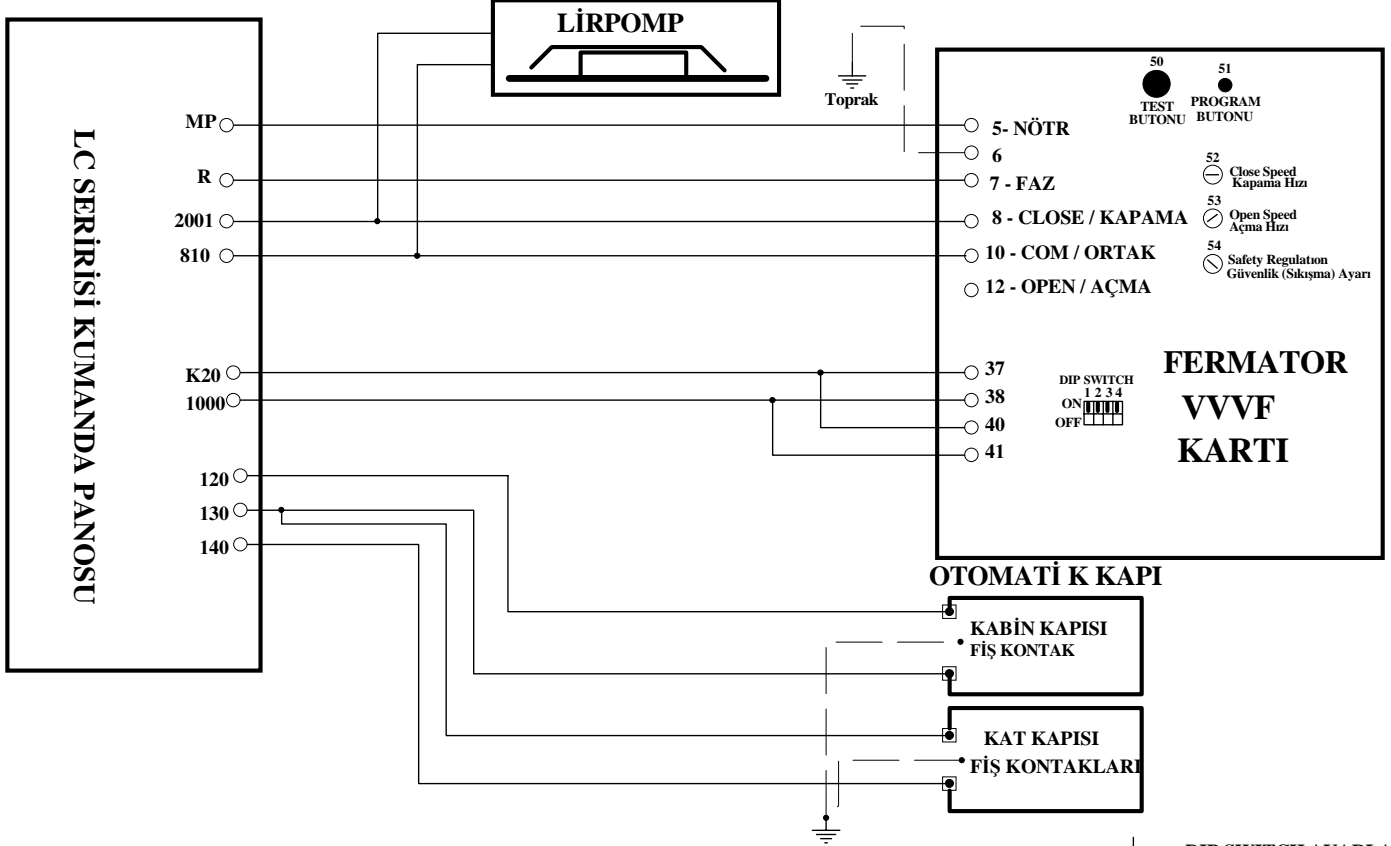


LC PANO İLE FERMATOR 40/10 KAPININ BAĞLANTI ŞEMASI



LC PANO İLE FERMATOR VVVF KARTININ BAĞLANTI ŞEMASI



****NOT : 1) Kabin kapısı otomatik kat kapıları yarım otomatik çarpma (menteşeli) kapı ise Kat kapıları fiş kontakları seri olarak 120-130 terminallerine bağlanır. Kabin kapısı fiş kontakları 130-140 terminallerine kat kapıları kilit kontaklarına seri olarak bağlanır.**

DIP SWITCH AYARLARI

- 1 : ON Tek giriş sinyalli (8-10)
OFF Çift giriş sinyalli (8-10-12)
- 2 : ON Dış kapılar tam otomatik
OFF Dış kapılar yarım otomatik (menteşeli)
- 3 : ON Merkezi veya sola açılan kapı
OFF Sağa açılan kapı
- 4 : ON Otomatik kart kontrol
OFF Manuel kullanıcı kontrol

F/7.5.02.05

| Title | | |
|--|---|----------|
| LC SERİSİ PANO İLE FERMATOR KAPININ KART BAĞLANTI ŞEMASI | | |
| Size | Number | Revision |
| A3 | | |
| Date: | 11-Dec-2007 | Sheet of |
| File: | C:\Documents and Settings\ARGE1\Desktop\Proje\B\SWLINE\4\LC-T Sch.DDB | |