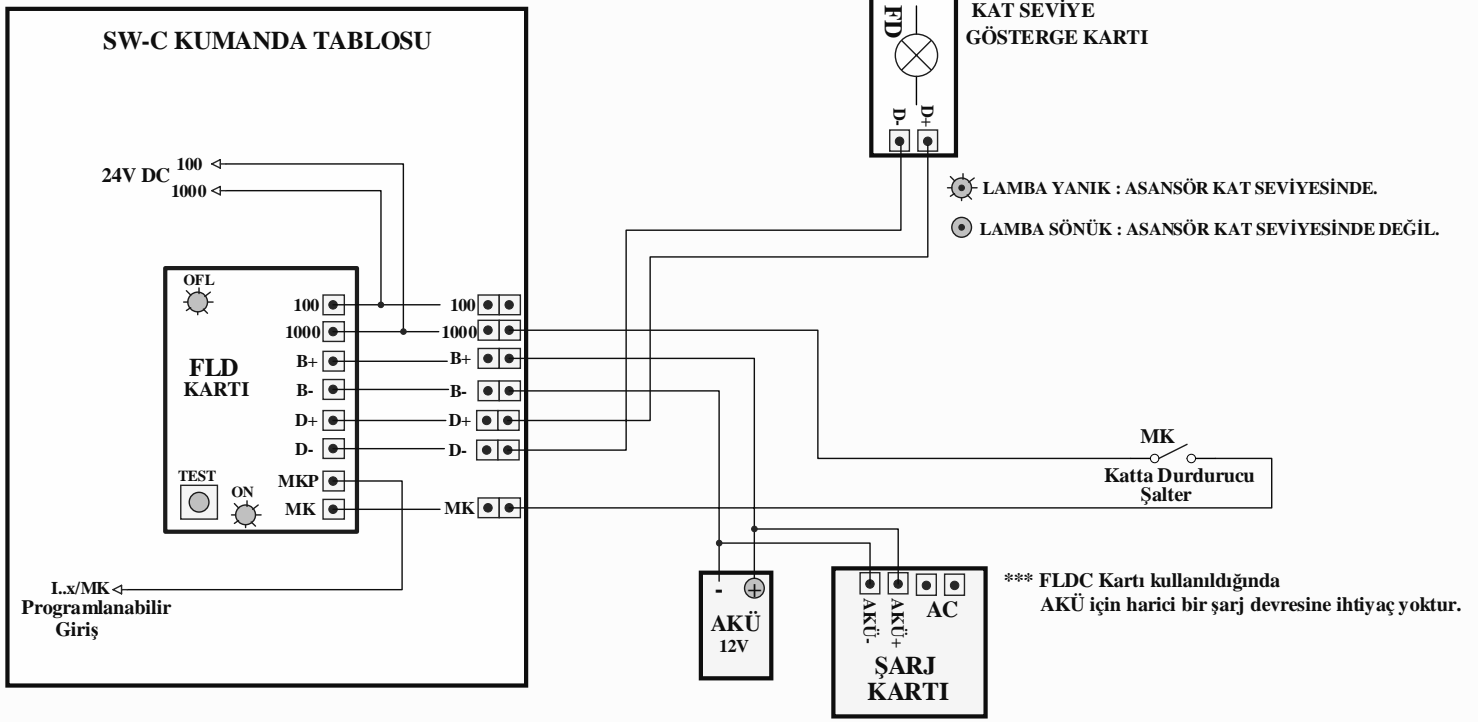
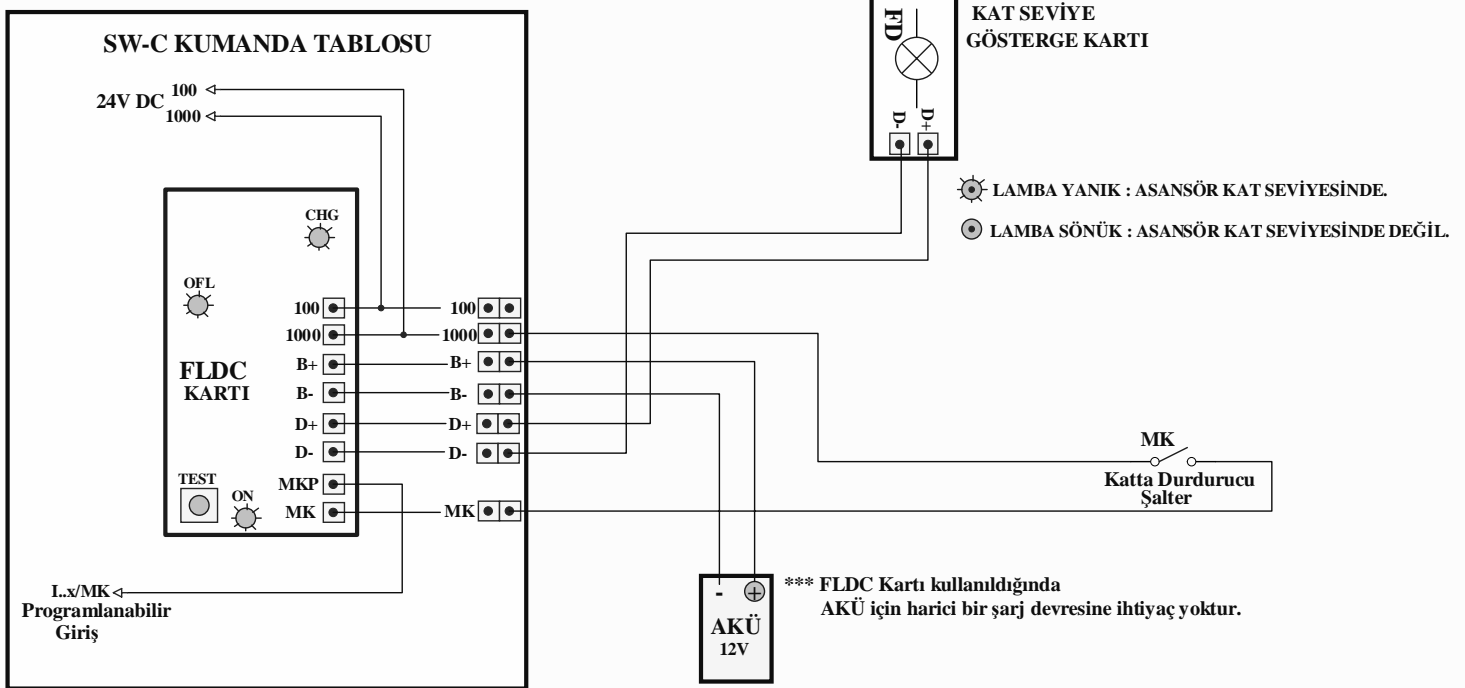


FLD KARTI İLE BAĞLANTI



NOT : Sistem sürekli aktif olarak çalışır.Elektrik kesildiğinde sistem 45dk. boyunca çalışmaya devam eder.Süre sonunda sistem AKÜ'yü devre dışı bırakır. Sistemi elektrik yokken tekrar devreye almak için TEST butonuna basarak 30dk. boyunca tekrar çalışması sağlanır.

FLDC KARTI İLE BAĞLANTI



NOT : Sistem sürekli aktif olarak çalışır.Elektrik kesildiğinde sistem 45dk. boyunca çalışmaya devam eder.Süre sonunda sistem AKÜ'yü devre dışı bırakır. Sistemi elektrik yokken tekrar devreye almak için TEST butonuna basarak 30dk. boyunca tekrar çalışması sağlanır.

F/7.5.5.02.07

Bu belge uygulamalar için öneri niteliğindedir. Aybey Elektronik bu belgenin içeriğini ve görünümünü önceden haber vermeksizin değiştirebilir. Bu belgedeki hata ve eksiklerden veya uygulamadan kaynaklanabilecek problemlerden Aybey Elektronik sorumlu tutulamaz.

KAT SEVİYE GÖSTERGE KARTI BAĞLANTI ŞEMASI				
AYBEY ELEKTRONİK	SERİ	SWLINE-C	ÇİZİM	M. AKKUŞ
	PROJE	SWC042	ONAY	M. AYBEY
	REV.	00	TARİH	26 OCA 05