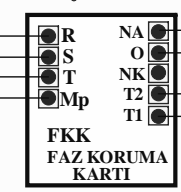
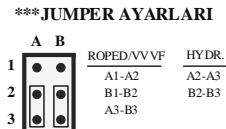
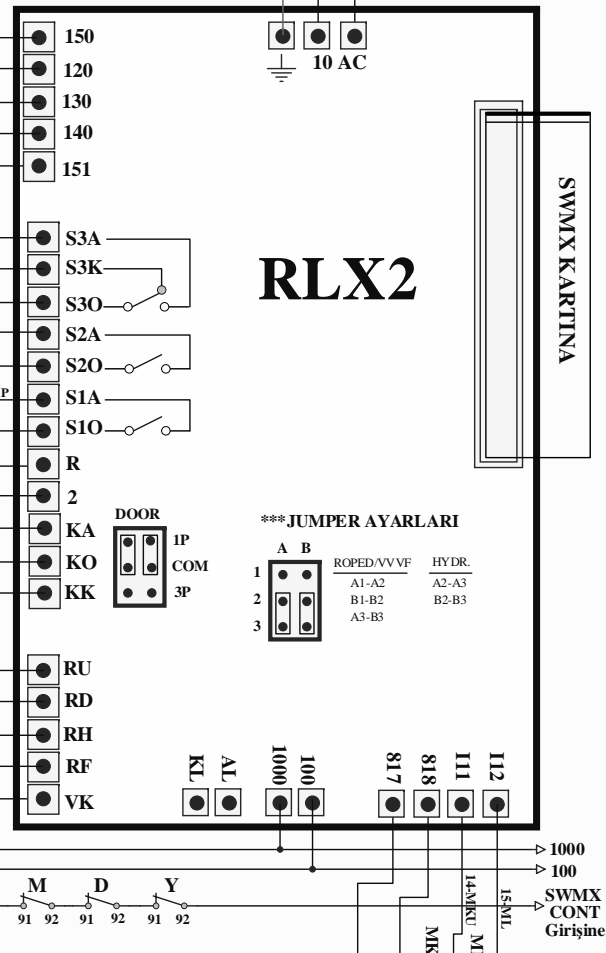


*EKS : Elektrikli elle kumanda sistemi.
 RAB : Revizyon Aşağı Butonu
 RYB : Revizyon Yukarı Butonu



M= Motor
 D= Üçgen
 Y= Yıldız



KONTAKTÖR BESLEMESİ : 220V AC
 VALF BESLEMESİ : 48V DC
 Limit Şalterler
 Girişler
 F/7.5.5.02.07

Bu belge uygulamalar için öneri niteliğindedir. Aybey Elektronik bu belgenin içeriğini ve görünümünü önceden haber vermaksızın değiştirme hakkına sahiptir. Bu belgedeki hata ve eksiklerden veya uygulamadan kaynaklanabilecek problemlerden Aybey Elektronik sorumlu tutulamaz.

SW-C SERİSİ GMV HİDROLİK ASANSÖR BAĞLANTI ŞEMASI				
AYBEY ELEKTRONİK	SERİ	SWLINE-C	ÇİZİM	M. AKKUŞ
	PROJE	SWC010	ONAY	M. AYBEY
	REV.	04	TARİH	03 AGU 05

GMV HİDROLİK ÜNİTE