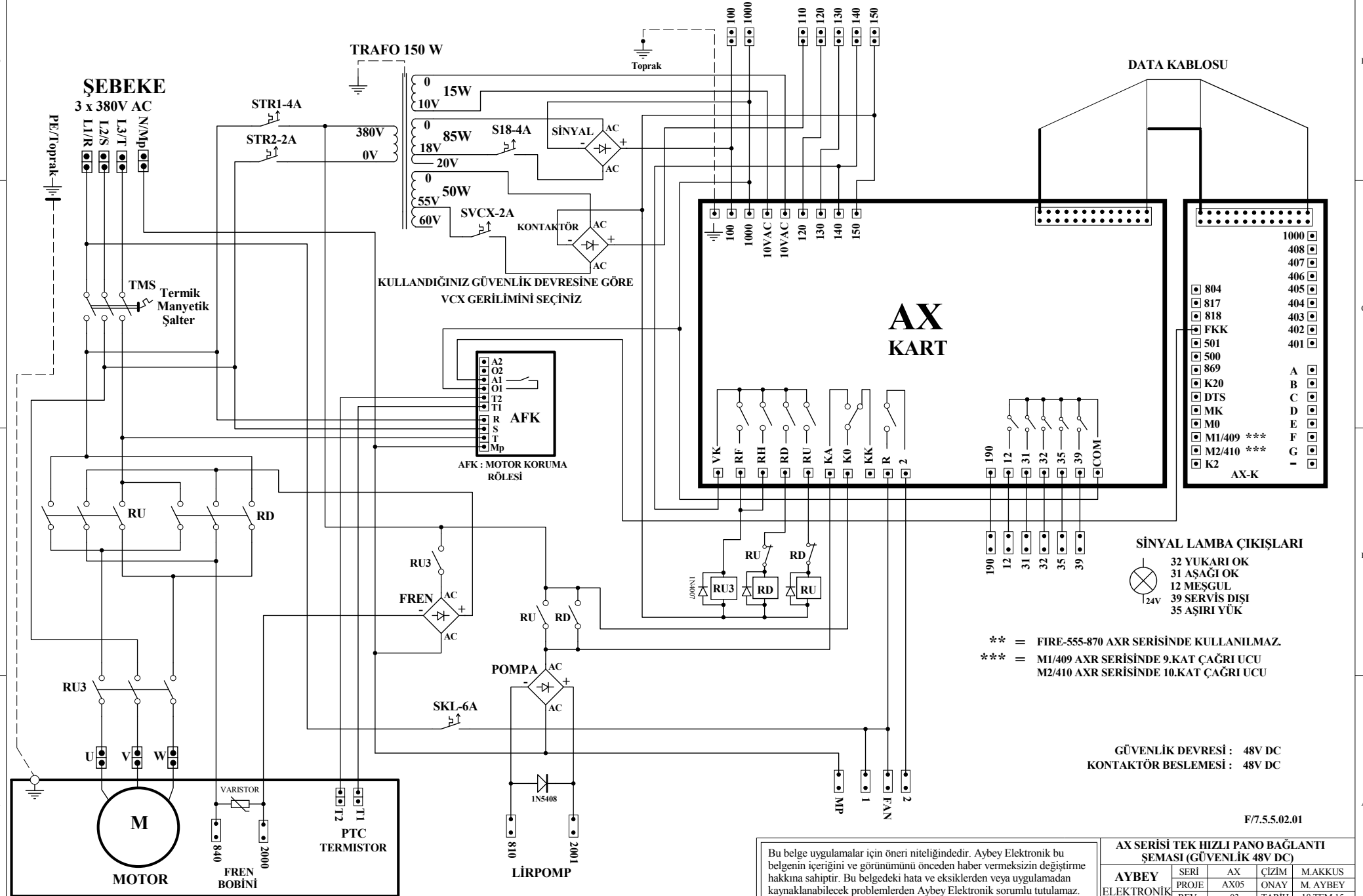


AXR: MAKSİMUM 10 DURAK. 8 DURAĞA KADAR GRAY KOD VEYA SAYICI İLE 8 DURAĞIN ÜZERİNDE SADECE SAYICI İLE ÇALIŞIR.



**SİNYAL LAMBA ÇIKIŞLARI**  
 32 YUKARI OK  
 31 AŞAĞI OK  
 12 MEŞGUL  
 39 SERVİS DIŞI  
 35 AŞIRI YÜK

\*\* = FIRE-555-870 AXR SERİSİNDE KULLANILMAZ.  
 \*\*\* = M1/409 AXR SERİSİNDE 9.KAT ÇAĞRI UCU  
 M2/410 AXR SERİSİNDE 10.KAT ÇAĞRI UCU

GÜVENLİK DEVRESİ : 48V DC  
 KONTAKTÖR BESLEMESİ : 48V DC

F/7.5.5.02.01

Bu belge uygulamalar için öneri niteliğindedir. Aybey Elektronik bu belgenin içeriğini ve görünümünü önceden haber vermeksizin değiştirme hakkına sahiptir. Bu belgedeki hata ve eksiklerden veya uygulamadan kaynaklanabilecek problemlerden Aybey Elektronik sorumlu tutulamaz.

AX SERİSİ TEK HIZLI PANO BAĞLANTI ŞEMASI (GÜVENLİK 48V DC)				
AYBEY ELEKTRONİK	SERİ	AX	ÇİZİM	MAKKUS
	PROJE	AX05	ONAY	M.AYBEY
	REV.	03	TARİH	18 TEM 15