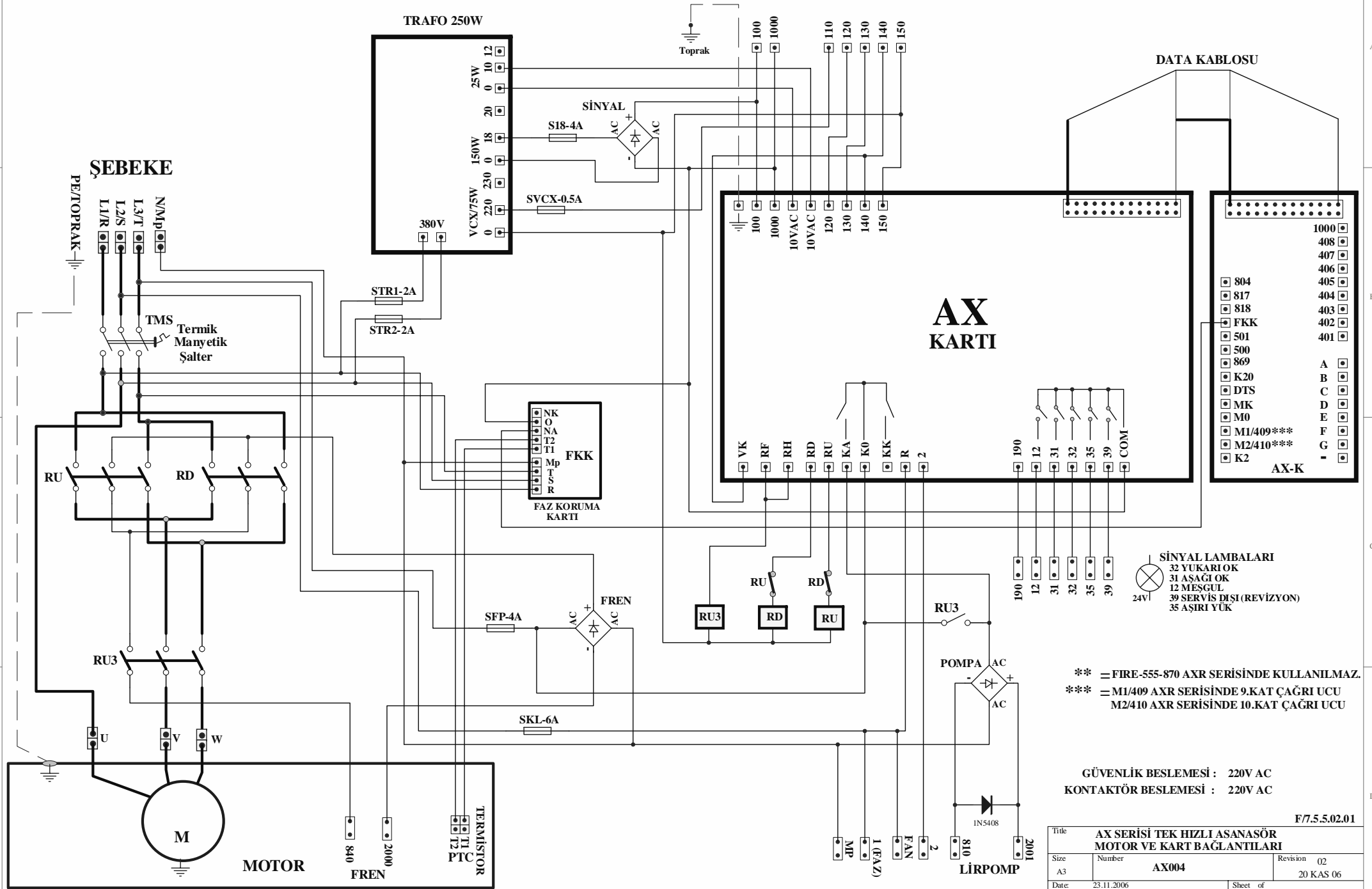


AXR/AXF : MAKSİMUM 10 DURAĞ. 8 DURAĞA KADAR GRAY KOD VEYA SAYICI İLE 8 DURAĞIN ÜZERİNDE SADECE SAYICI İLE ÇALIŞIR.



** = FIRE-555-870 AXR SERİSİNDE KULLANILMAZ.
 *** = M1/409 AXR SERİSİNDE 9.KAT ÇAĞRI UCU
 M2/410 AXR SERİSİNDE 10.KAT ÇAĞRI UCU

GÜVENLİK BESLEMESİ : 220V AC
 KONTAKTÖR BESLEMESİ : 220V AC

F/7.5.5.02.01

Title		
AX SERİSİ TEK HIZLI ASANAŞÖR MOTOR VE KART BAĞLANTILARI		
Size	Number	Revision
A3	AX004	02
Date	23.11.2006	Sheet of
File	C:\Documents and Settings\... \AXF04-TEK HIZLI ASANAŞÖR BYAC_SCH	20 KAS 06