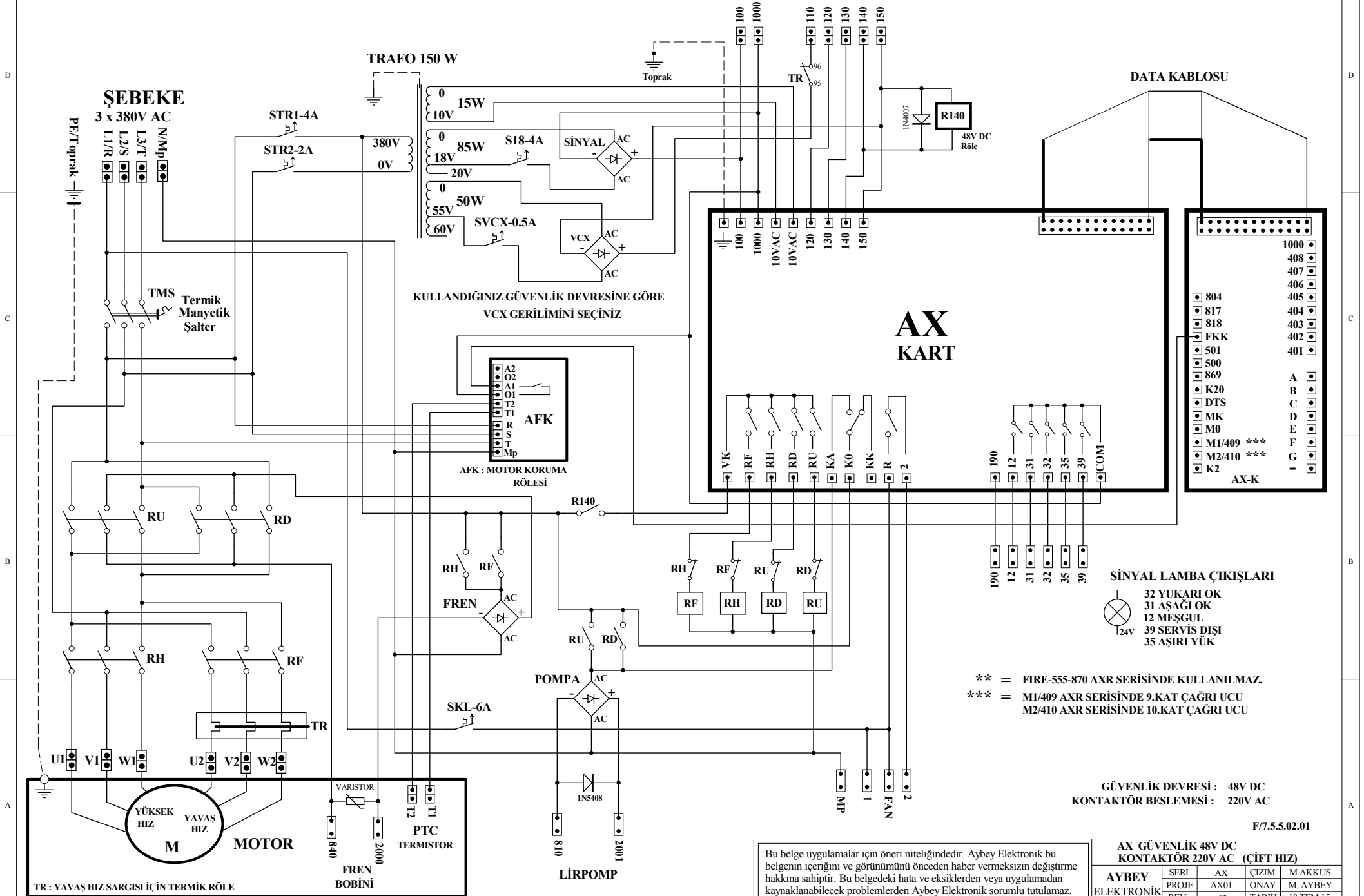
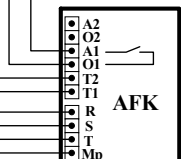


AXR: MAKSİMUM 10 DURAK. 8 DURAĞA KADAR GRAY KOD VEYA SAYICI İLE 8 DURAĞIN ÜZERİNDE SADECE SAYICI İLE ÇALIŞIR.



KULLANDIĞINIZ GÜVENLİK DEVRESİNE GÖRE
VCX GERİLİMİNİ SEÇİNİZ



AFK : MOTOR KORUMA RÖLESİ

SİNYAL LAMBA ÇIKIŞLARI

32 YUKARI OK
31 AŞAĞI OK
12 MEŞGUL
39 SERVİS DIŞI
35 AŞIRI YÜK

** = FIRE-555-870 AXR SERİSİNDE KULLANILMAZ.
*** = M1/409 AXR SERİSİNDE 9.KAT ÇAĞRI UCU
M2/410 AXR SERİSİNDE 10.KAT ÇAĞRI UCU

GÜVENLİK DEVRESİ : 48V DC
KONTAKTÖR BESLEMESİ : 220V AC

F/7.5.5.02.01

Bu belge uygulamalar için öneri niteliğindedir. Aybey Elektronik bu belgenin içeriğini ve görünümünü önceden haber vermeksizin değiştirme hakkına sahiptir. Bu belgedeki hata ve eksiklerden veya uygulamadan kaynaklanabilecek problemlerden Aybey Elektronik sorumlu tutulamaz.

AX GÜVENLİK 48V DC KONTAKTÖR 220V AC (ÇİFT HIZ)			
AYBEY ELEKTRONİK	SERİ	AX	ÇİZİM
	PROJE	AX01	MAKKUS
	REV.	03	TARİH
	ONAY	M.AYBEY	18 TEM 15