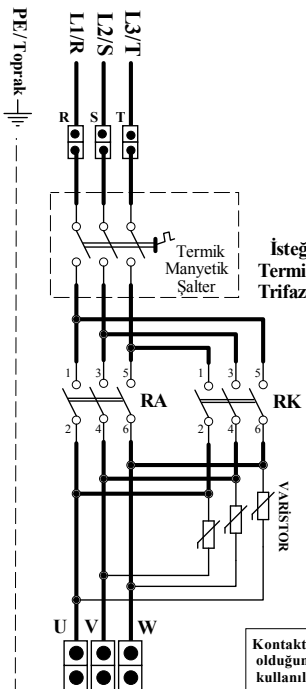


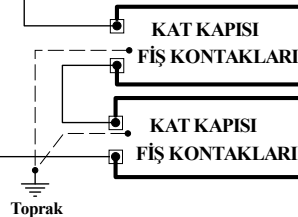
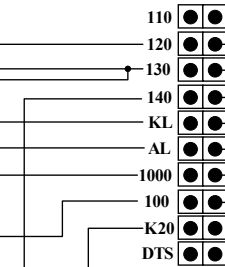
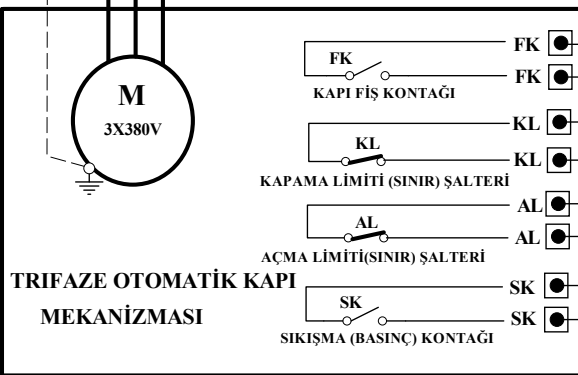
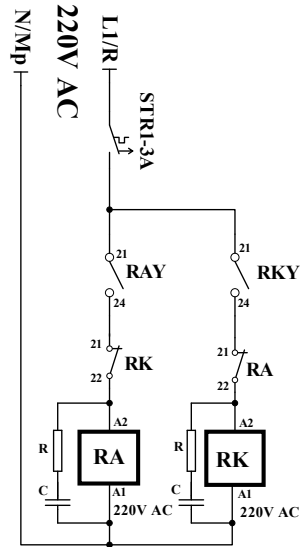
L1/R :220V AC (FAZ)
N/MP :220V AC (NÖTR)
R-S-T :3 FAZ 3X380V (ŞEBEKE)
RA :KAPI AÇMA KONTAKTÖRÜ (220V AC)
RK :KAPI KAPAMA KONTAKTÖRÜ (220V AC)
RAY :KAPI AÇMA YARDIMCI RÖLESİ (24V DC)
RKY :KAPI KAPAMA YARDIMCI RÖLESİ (24V DC)
AL :AÇMA LİMİTİ
KL :KAPAMA LİMİTİ
STRI :TRAFO GİRİŞ SİGORTASI (3A)

ŞEBEKE



İsteğe bağlı
Termik manyetik şalter veya
Trifaze sigorta takılabilir.

Kontaktör beslemesi 220V AC olduğunda RC filtre mutlaka kullanılmalıdır.



****NOT : 1) Kabin ve kat kapıları tam otomatik sistemlerde LİRPOMP uçları (2001-810) terminalleri kullanılmaz.**
2) Kabin kapısı otomatik kat kapıları yarım otomatik çarpma (menteseli) kapı ise Kat kapıları fiş kontağı seri olarak 120-130 terminallerine bağlanır. Kabin kapısı fiş kontağı 130-135 terminallerine bağlanır. Kat kapıları kilit kontakları seri olarak 135-140 terminallerine bağlanır.

F/7.5.5.02.72

Bu belge uygulamalar için öneri niteliğindedir. Aybey Elektronik bu belgenin içeriğini ve görünümünü önceden haber vermeksizin değiştirme hakkına sahiptir. Bu belgedeki hata ve eksiklerden veya uygulamadan kaynaklanabilecek problemlerden Aybey Elektronik sorumlu tutulamaz.

TRİFAZE KAPI BAĞLANTILARI

AYBEY ELEKTRONİK	SERİ	ACH	ÇİZİM	M. AKKUŞ
	PROJE	ACH020	ONAY	M. AYBEY
REV.	01	TARİHİ	08 EYL 11	

