

LAMBA  
(PRİZ)  
220V AC

ALARM

PRİZ  
220V AC

BAKIM  
(REVİZYON)  
ANAHTARI

YUKARI

AŞAĞI

SEYAHAT  
GÜVENLİK  
BUTONU  
(START)

DUR  
STOP

PARAŞÜT  
KONTAĞI

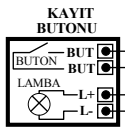
4 1 (Faz) 220V  
5 Mp (Nötr) AC  
115  
116 GÜVENLİK  
117 DEVRESİ  
120

24V DC  
+100  
-1000

CH0 SERİ HABERLEŞME  
KANALLARI  
CL0

2 (Kabin Lambası)

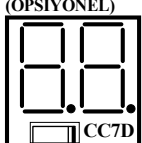
OPN (Açma) OTOMATİK KABİN  
DCM (Ortak) KAPISI SİNYALLERİ  
CLS (Kapama)



KABİN KAYITLARI

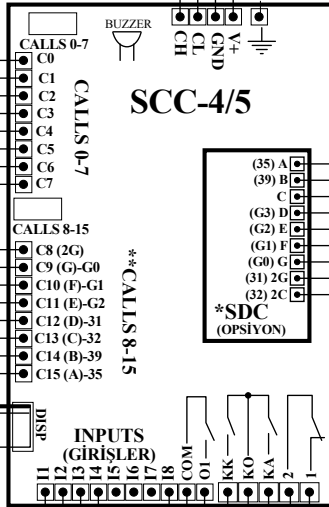
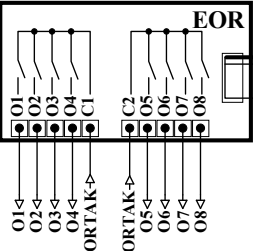
401  
402  
403  
404  
405  
406  
407  
408

KABİN DISPLAY KARTI  
(OPSİYONEL)

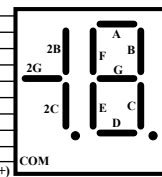


409  
410  
411  
412  
413  
414  
415  
416

PROGRAMLANABİLİR  
KABİN RÖLE ÇIKIŞ KARTI  
(OPSİYONEL)



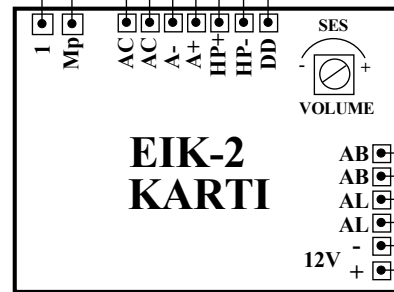
HARİCİ 7-SEGMENT  
KABİN DISPLAY KARTI



AKÜ  
12V 1.2AH

HOPARLÖR

GONG



(İMDAT)  
KABİN ALARM  
BUTONU

ACİL AYDINLATMA  
LAMBASİ  
12V/MAX. 5W

\*\*CALLS 8-15 : Bu klemensler durak sayısına göre kayıt girişi, gray kod çıkışı, binary kod çıkışı veya 7-segment dijital display çıkışı olarak kullanılabilir. Durak sayısı 8-kat veya daha küçük ise, C8 ve C15 klemensleri arasında gray kod, binary kod veya 7 segment dijital display bağlantısı yapılabilir. (B38 Parametresini ayarlayınız.)

\*SDC : SDC kartı opsiyon olarak 8 kat üzeri sistemlerde, 7-segment dijital display bağlantısı için kullanılır.

\*G0-G1-G2-G3 : Opsiyonel Gray Kod çıkışları.  
\*B0-B1-B2-B3 : Opsiyonel Binary Kod çıkışları.

39 : Servis Dışı  
35 : Aşırı Yük  
32 : Yukarı Ok  
31 : Aşağı Ok

Bu belge uygulamalar için öneri niteliğindedir. Aybey Elektronik bu belgenin içeriğini ve görünümünü önceden haber vermeksizin değiştirme hakkına sahiptir. Bu belgedeki hata ve eksiklerden veya uygulamadan kaynaklanabilecek problemlerden Aybey Elektronik sorumlu tutulamaz.

SERİ HABERLEŞMELİ REVİZYON KUTUSU

AYBEY ELEKTRONİK	PROJE REV.	ACT 08	ÇİZİM ONAY TARİHİ	M. AKKUŞ M. AYBEY 15 MAY 13
------------------	------------	--------	-------------------	-----------------------------

F/7.5.5.02.68