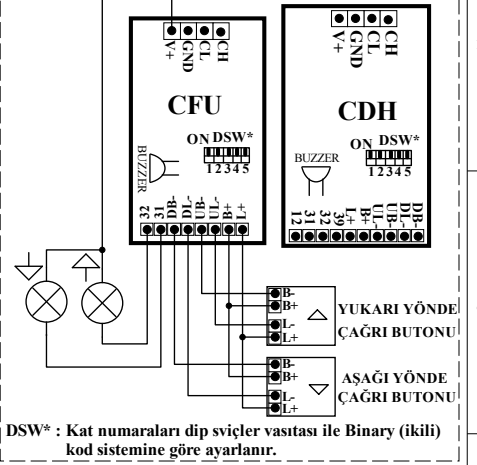
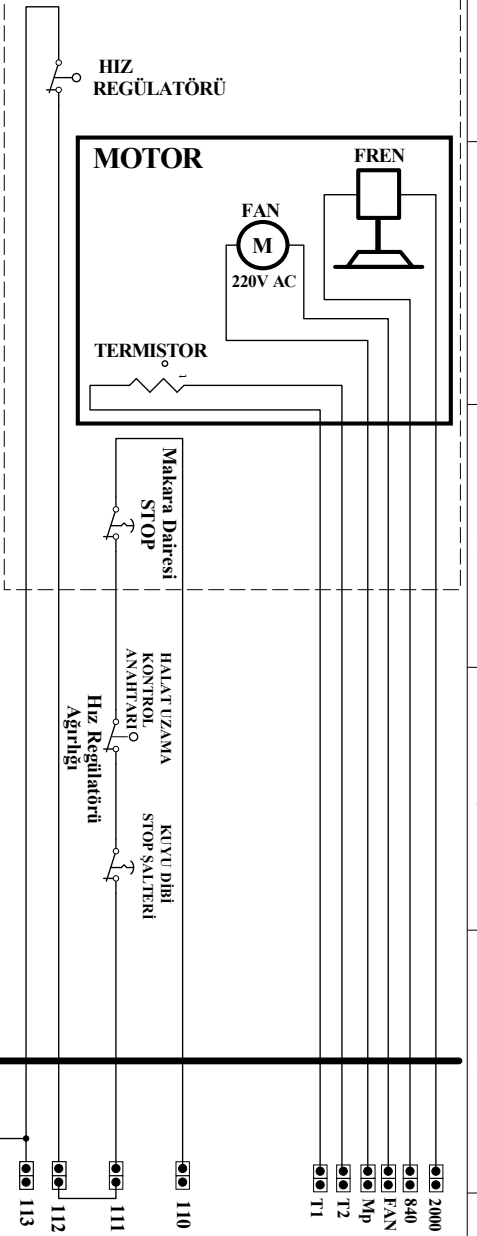


CFU & CDH KARTI BUTON BAĞLANTILARI



DSW* : Kat numaraları dip switcher vasıtası ile Binary (ikili) kod sistemine göre ayarlanır.

MAKİNE VE MAKARA DAİRESİ



F/7.5.5.02.68

Bu belge uygulamalar için öneri niteliğindedir. Aybey Elektronik bu belgenin içeriğini ve görünümünü önceden haber vermeksizin değiştirme hakkına sahiptir. Bu belgedeki hata ve eksiklerden veya uygulamadan kaynaklanabilecek problemlerden Aybey Elektronik sorumlu tutulamaz.

SERİ HABERLEŞMELİ KAT TESİSATI MOTOR YAN BAĞLANTI ŞEMASI

AYBEY ELEKTRONİK	SERİ	ACT	ÇİZİM	M. AKKUŞ
	PROJE	ACT031	ONAY	M. AYBEY
	REV.	01	TARİHİ	28 OCA 13

KUMANDA PANOSU