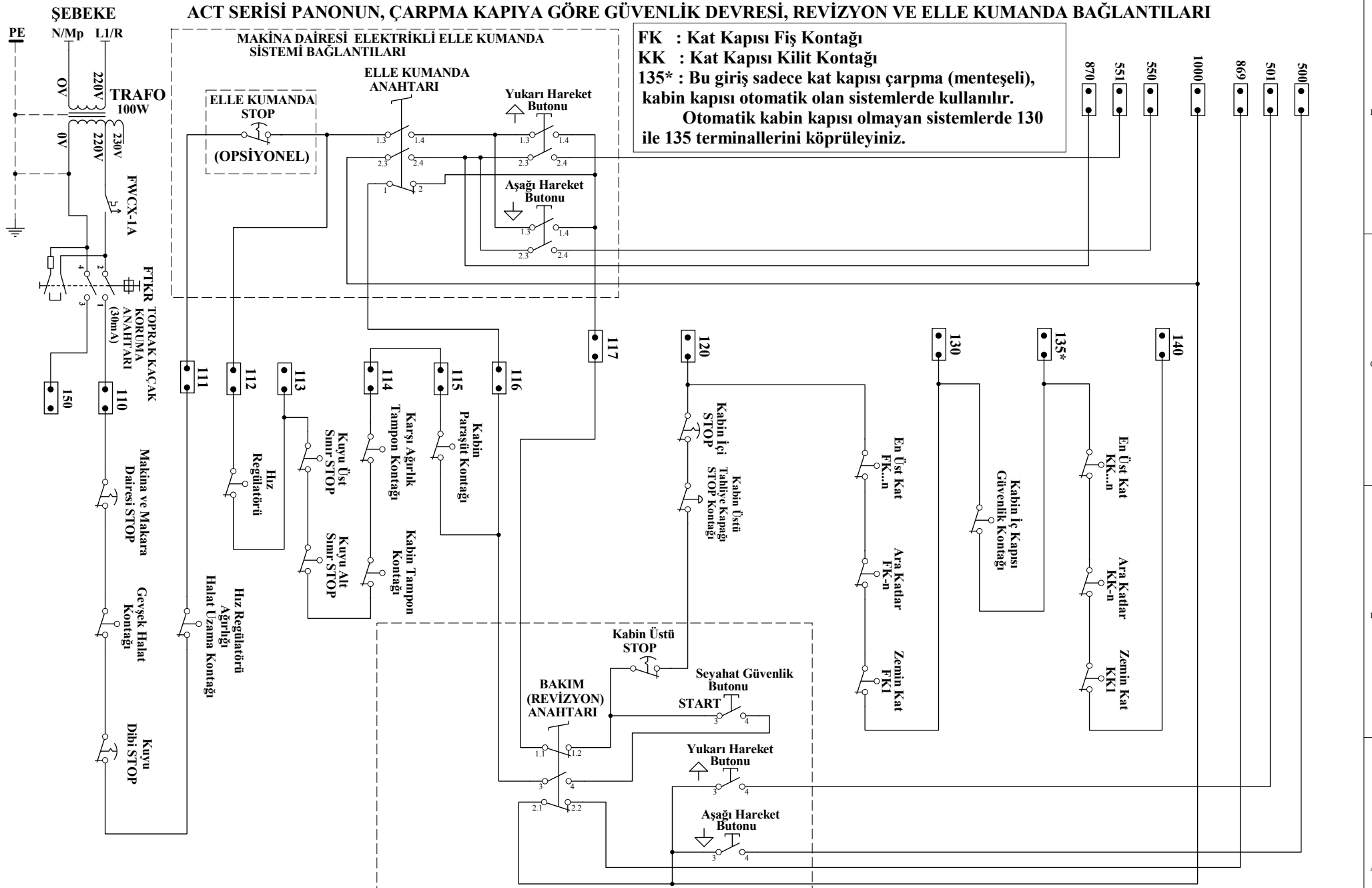
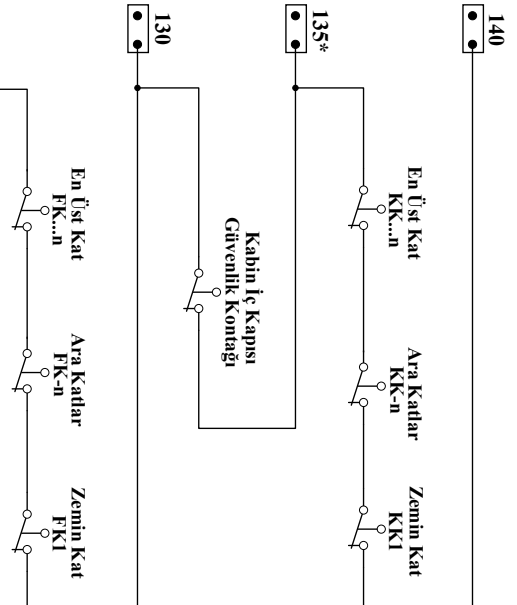
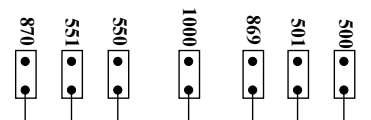


ACT SERİSİ PANONUN, ÇARPMA KAPIYA GÖRE GÜVENLİK DEVRESİ, REVİZYON VE ELLE KUMANDA BAĞLANTILARI



FK : Kat Kapısı Fiş Kontakı
KK : Kat Kapısı Kilit Kontakı
135* : Bu giriş sadece kat kapısı çarpma (menteşeli), kabin kapısı otomatik olan sistemlerde kullanılır. Otomatik kabin kapısı olmayan sistemlerde 130 ile 135 terminallerini köprüleyiniz.



KABİN ÜSTÜ BAKIM (REVİZYON) KUMANDASI BAĞLANTILARI

Bu belge uygulamalar için öneri niteliğindedir. Aybey Elektronik bu belgenin içeriğini ve görünümünü önceden haber vermeksizin değiştirme hakkına sahiptir. Bu belgedeki hata ve eksiklerden veya uygulamadan kaynaklanabilecek problemlerden Aybey Elektronik sorumlu tutulamaz.

ÇARPMA KAPILI (Menteşeli) ASANSÖR İÇİN GÜVENLİK DEVRESİ BAĞLANTI ŞEMASI				
AYBEY ELEKTRONİK	SERİ	ACT	ÇİZİM	M. AKKUŞ
	PROJE	ACT196	ONAY	M. AYBEY
	REV.	03	TARİH	21 HAZ 16

F/7.5.5.02.68