

/ V+
/ GND
/ CL
/ CH

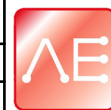
V+ /
GND /
CL /
CH /

İlk Çizim

Son Değişiklik

Kart Serisi

C3D



AYBEY
ELEKTRONİK
www.aybey.com

Müşteri

Proje Adı

C3D

Sayfa No

16

Proje Sayfa Sayısı

16

Tarih 16.08.2013

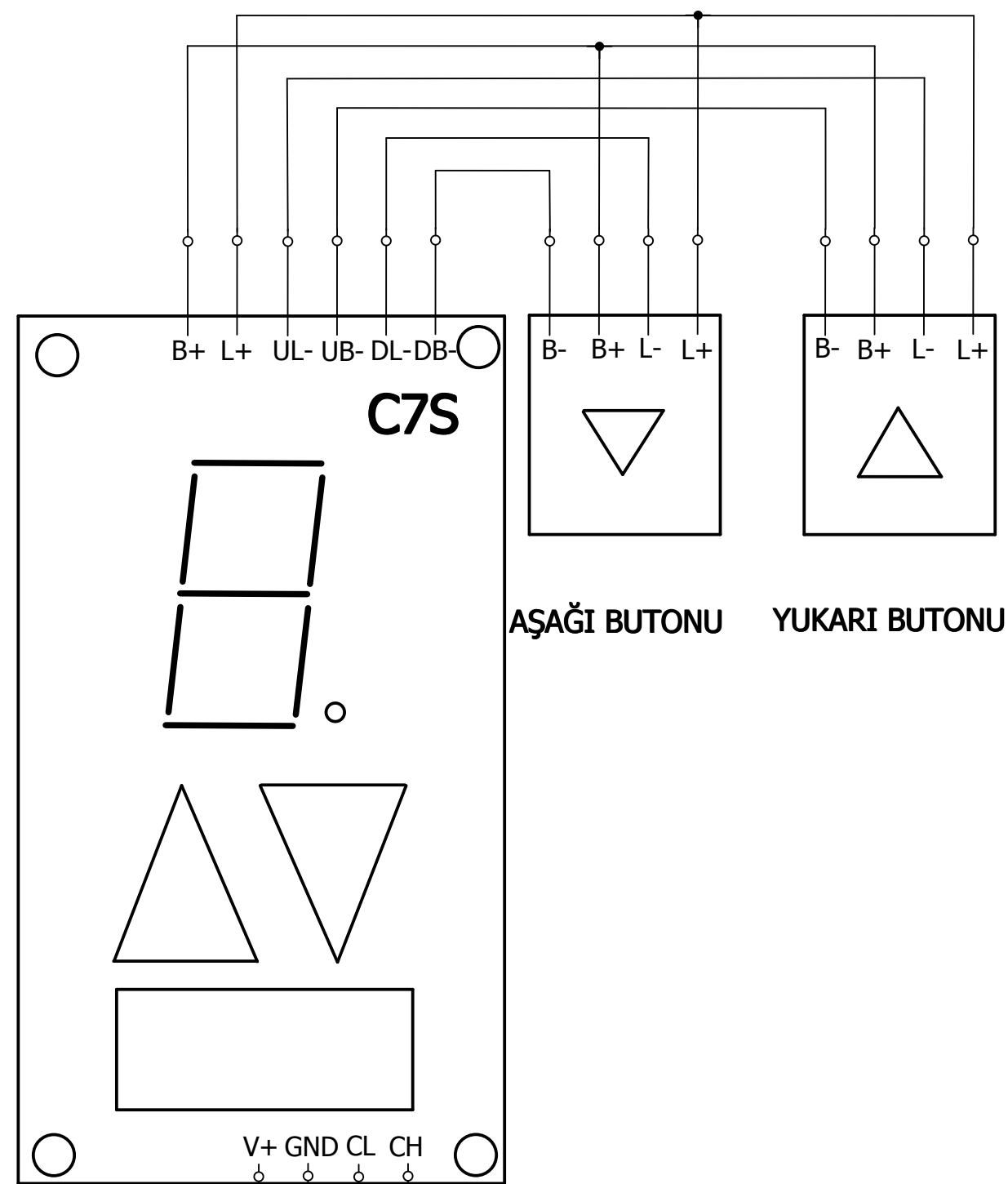
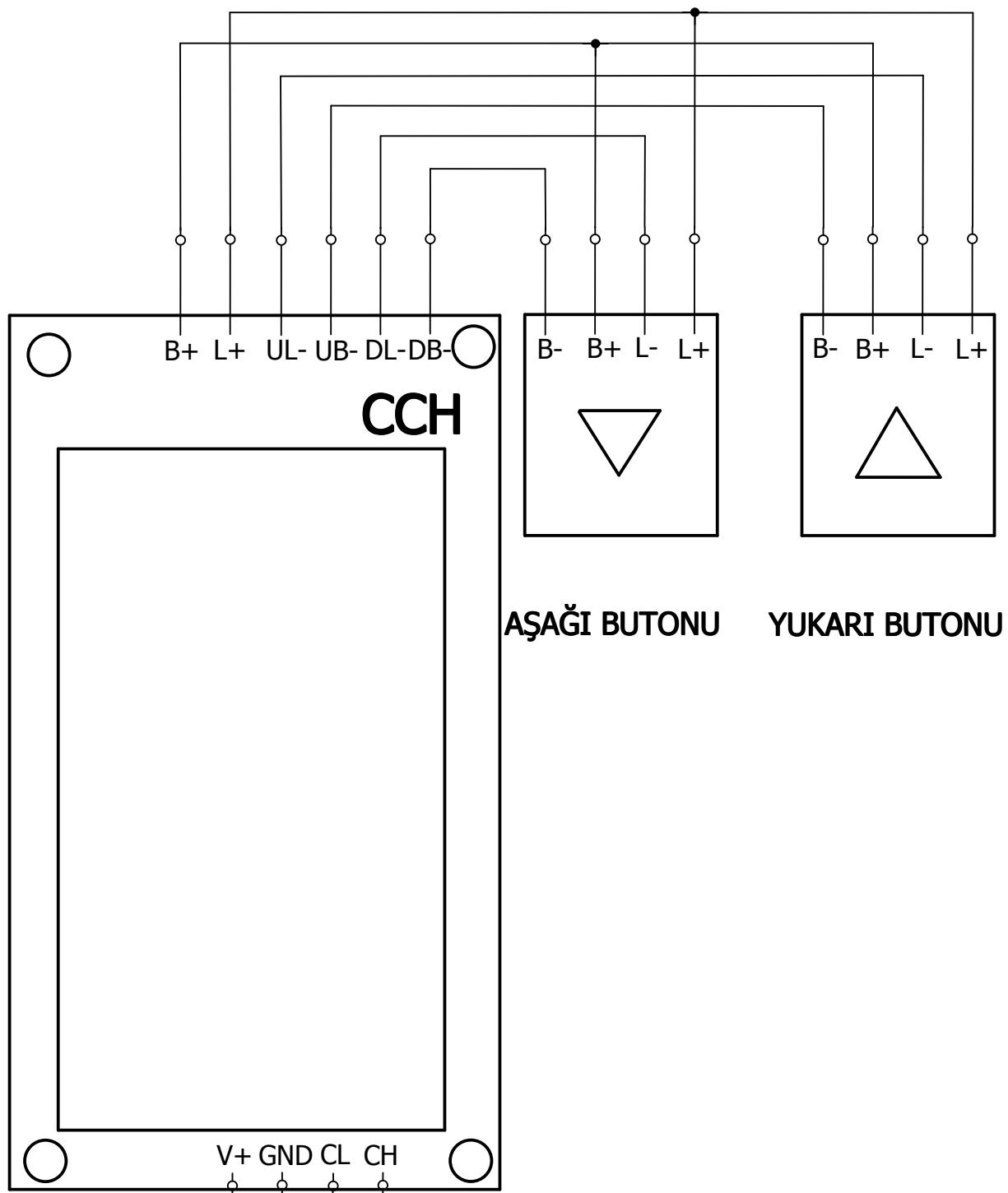
Tarih 07.04.2014

Proje No

Çizen H.USTA

Çizen H.USTA

Form No



/V+ ←
 /GND ←
 /CL ←
 /CH ←

V+ / →
 GND / →
 CL / →
 CH / →

İlk Çizim

Son Değişiklik

Kart Serisi

CCH C7S



AYBEY
ELEKTRONİK
www.aybey.com

Müşteri

Proje Adı

CCH C7S

Sayfa No

14

Proje Sayfa Sayısı

15

Tarih 16.08.2013

Tarih 07.04.2014

Proje No

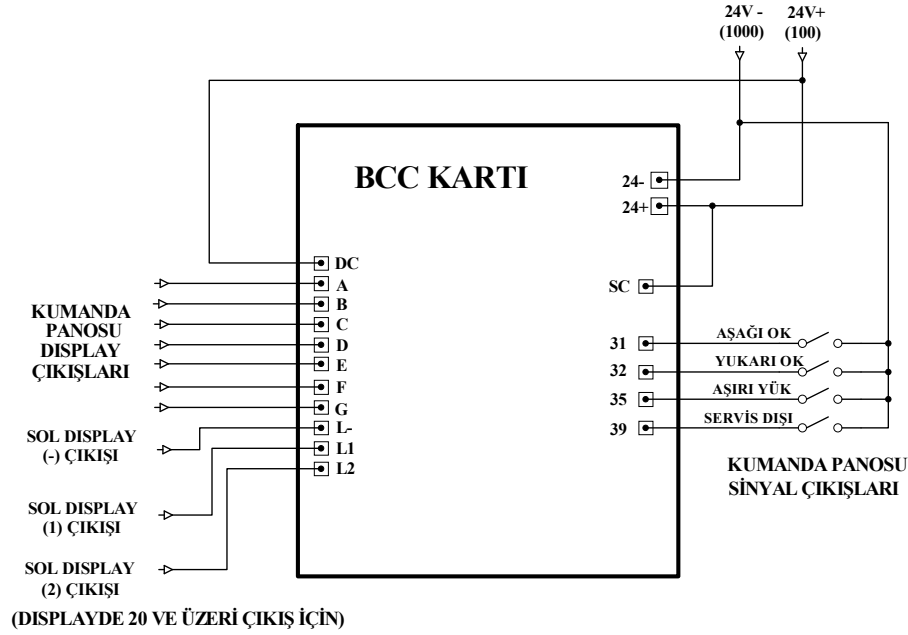
Çizen H.USTA

Çizen H.USTA

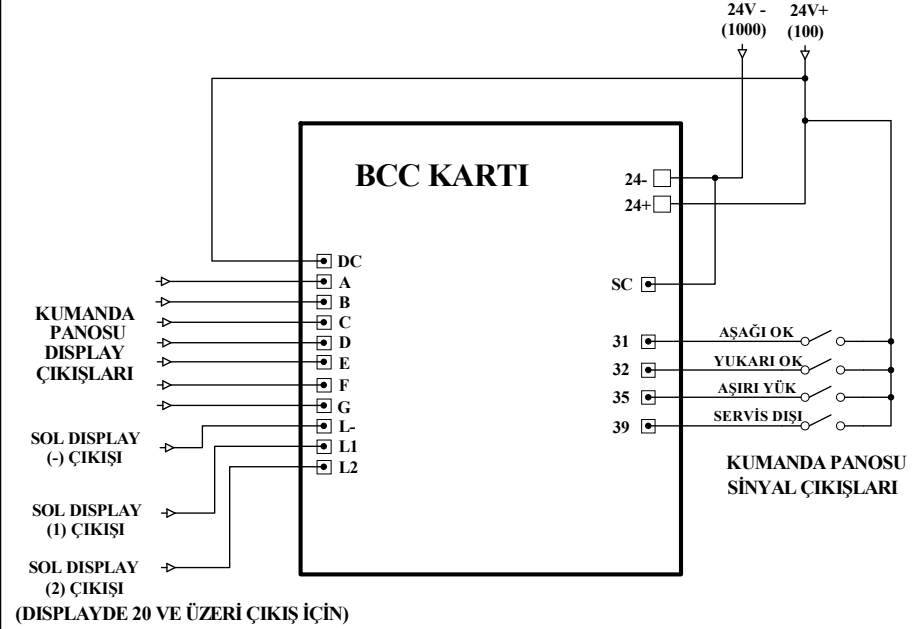
Form No

BCC LCD BAĞLANTI ŞEMASI

AYBEY PANOYA GÖRE



FARKLI MODEL BİR PANOYA GÖRE



***SC KLEMENSİNE BAĞLANAN BESLEME UCU TABLO SİNYAL ÇIKIŞLARININ TERSİ OLMALIDIR

ÖRNEĞİN SC KLEMENSİNE BAĞLANAN UÇ 1000 (-) İSE TABLO SİNYAL ÇIKIŞLARINDAN 100 (+) ANAHTARLANMALIDIR

***DC KLEMENSİNE BAĞLANAN UÇ DİSPLAY ÇIKIŞLARINDAN GELEN UÇLARIN TERSİ OLMALIDIR

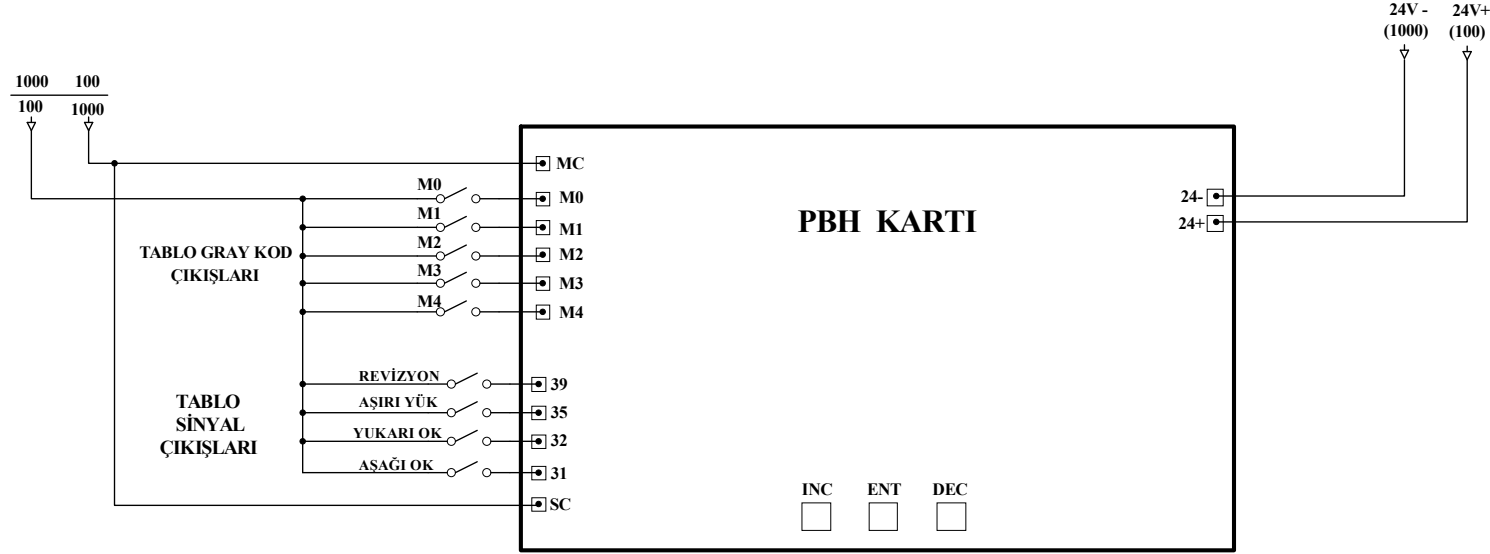
ÖRNEĞİN DC KLEMENSİNE 100(+) BAĞLI İSE DİSPLAY ÇIKIŞLARINDAN 1000(-) GELMELİDİR

Bu belge uygulamalar için öneri niteliğindedir. Aybey Elektronik bu belgenin içeriğini ve görünümünü önceden haber vermeksizin değiştirme hakkına sahiptir. Bu belgedeki hata ve eksiklerden veya uygulamadan kaynaklanabilecek problemlerden Aybey Elektronik sorumlu tutulamaz.

BCC KARTI BAĞLANTILARI

| AYBEY ELEKTRONİK | SERİ | CLCD | ÇİZİM | A.POLAT |
|---------------------|-------|--------|-----------|----------|
| | PROJE | CLCD03 | ONAY | M. AYBEY |
| REV. | 00 | TARİH | 29 ARA 08 | |

PBH LCD BAĞLANTI ŞEMASI



***SC KLEMENSİNE BAĞLANAN BESLEME UCU TABLO SİNYAL ÇIKIŞLARININ TERSİ OLMALIDIR

ÖRNEĞİN SC KLEMENSİNE BAĞLANAN UÇ 1000 (-) İSE TABLO SİNYAL ÇIKIŞLARINDAN 100 (+) ANAHTARLANMALIDIR

***MC KLEMENSİNE BAĞLANAN UÇ GRAY KOD ÇIKIŞLARINDAN GELEN UÇLARIN TERSİ OLMALIDIR

ÖRNEĞİN MC KLEMENSİNE 100(+) BAĞLI İSE GRAY KOD ÇIKIŞLARINDAN 1000(-) GELMELİDİR

Bu belge uygulamalar için öneri niteliğindedir. Aybey Elektronik bu belgenin içeriğini ve görünümünü önceden haber vermeksizin değiştirme hakkına sahiptir. Bu belgedeki hata ve eksiklerden veya uygulamadan kaynaklanabilecek problemlerden Aybey Elektronik sorumlu tutulamaz.

PBH LCD BAĞLANTI ŞEMASI

| AYBEY ELEKTRONİK | SERİ | CLCD | ÇİZİM | A.POLAT |
|---------------------|---------------|--------------|----------------|------------------------|
| | PROJE REV. | CLCD03 00 | ONAY TARİHİ | M. AYBEY 17 MART 10 |