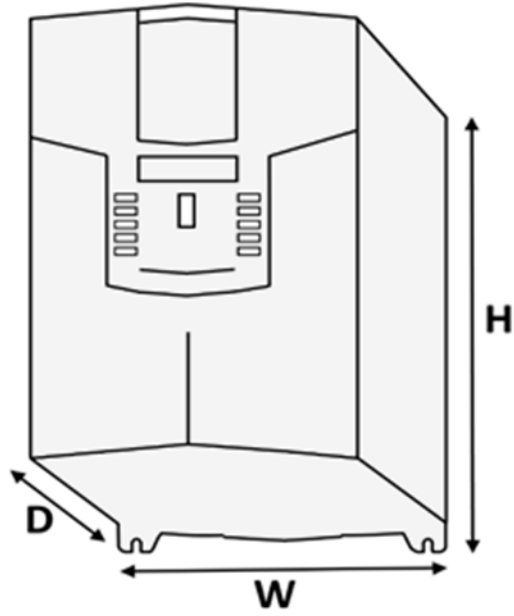
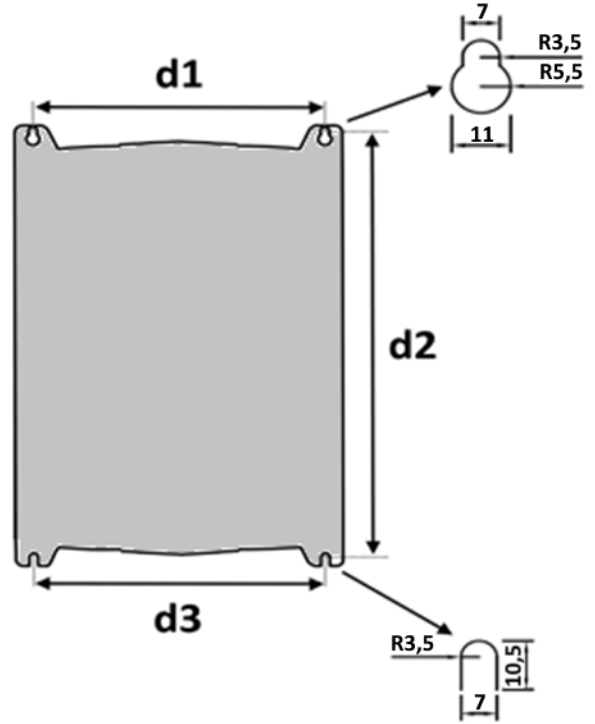


AE-MAESTRO MEKANİK ÖLÇÜLER



Şekil 1 Kutu Dış Ölçüleri



Şekil 2 Montaj Delikleri

Kutu Ölçüleri ve Montaj Delikleri [mm]

Cihaz Modeli	Boyutlar			Montaj Delikleri		
	H	W	D	d1	d2	d3
AEM04...AEM15	375	255	215	220	356	220
AEM22...AEM30	380	330	280	300	368	300