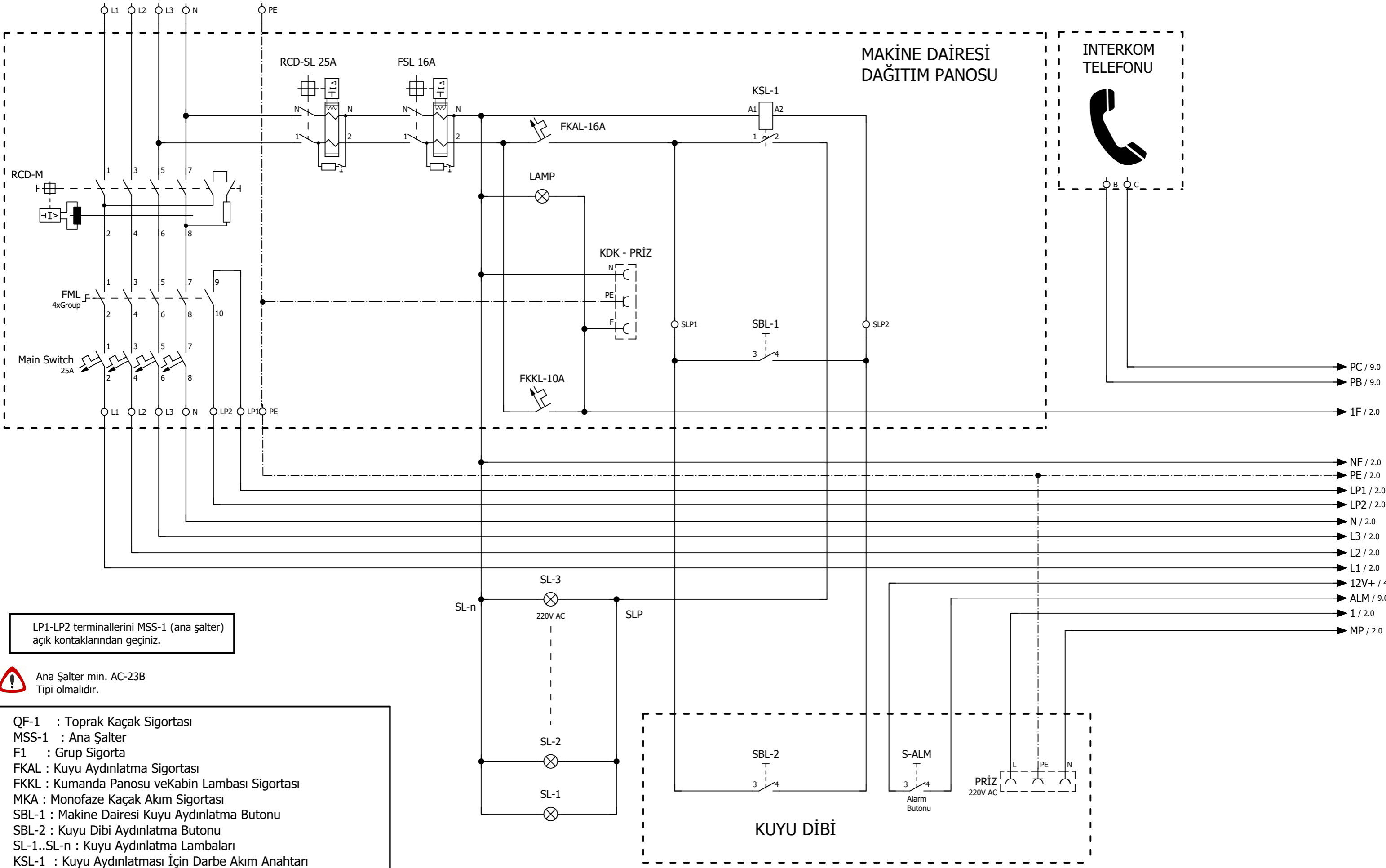



ŞEBEKE
3X380 V AC

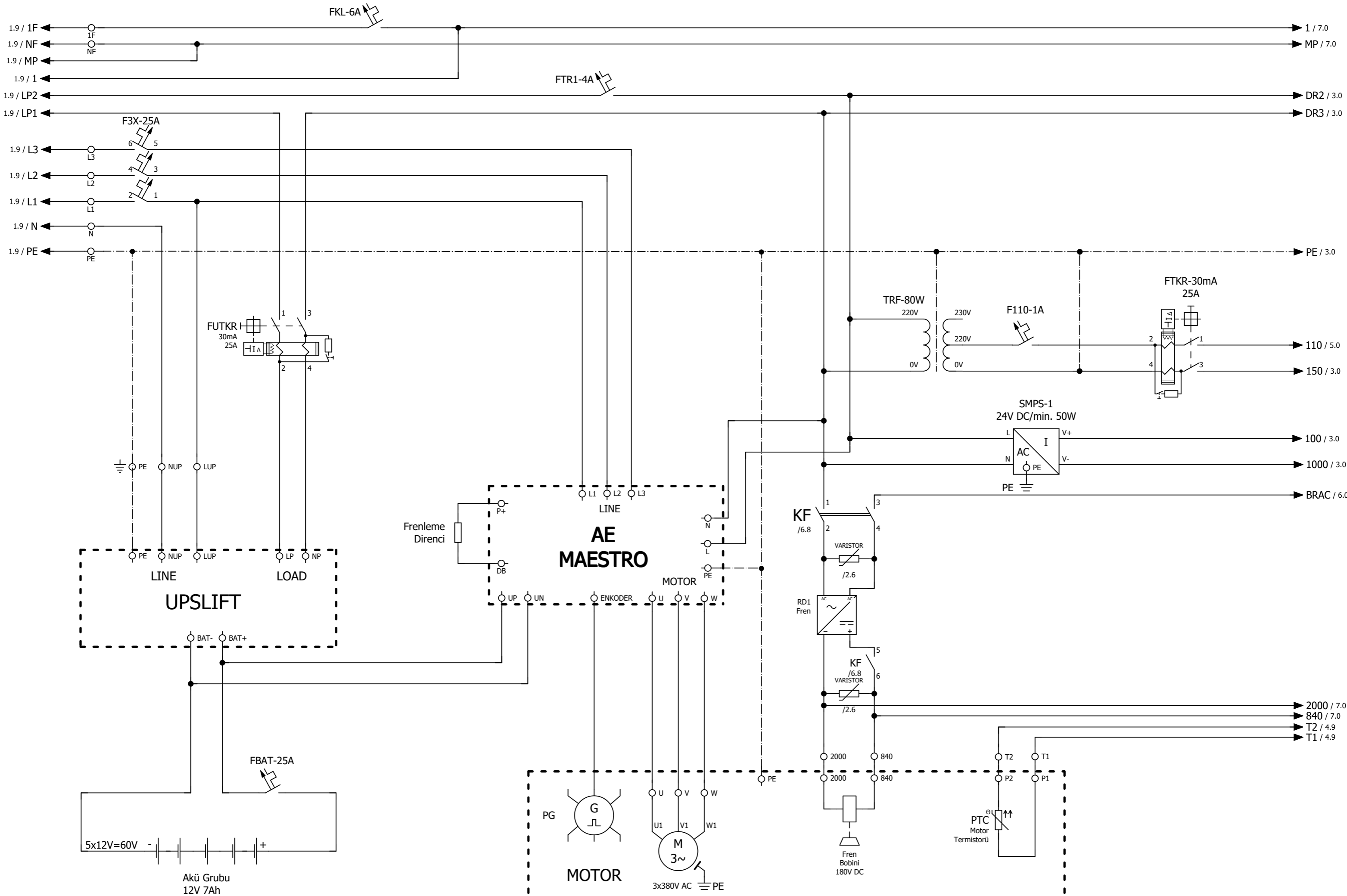


LP1-LP2 terminallerini MSS-1 (ana şalter) açık kontaklarından geçiniz.

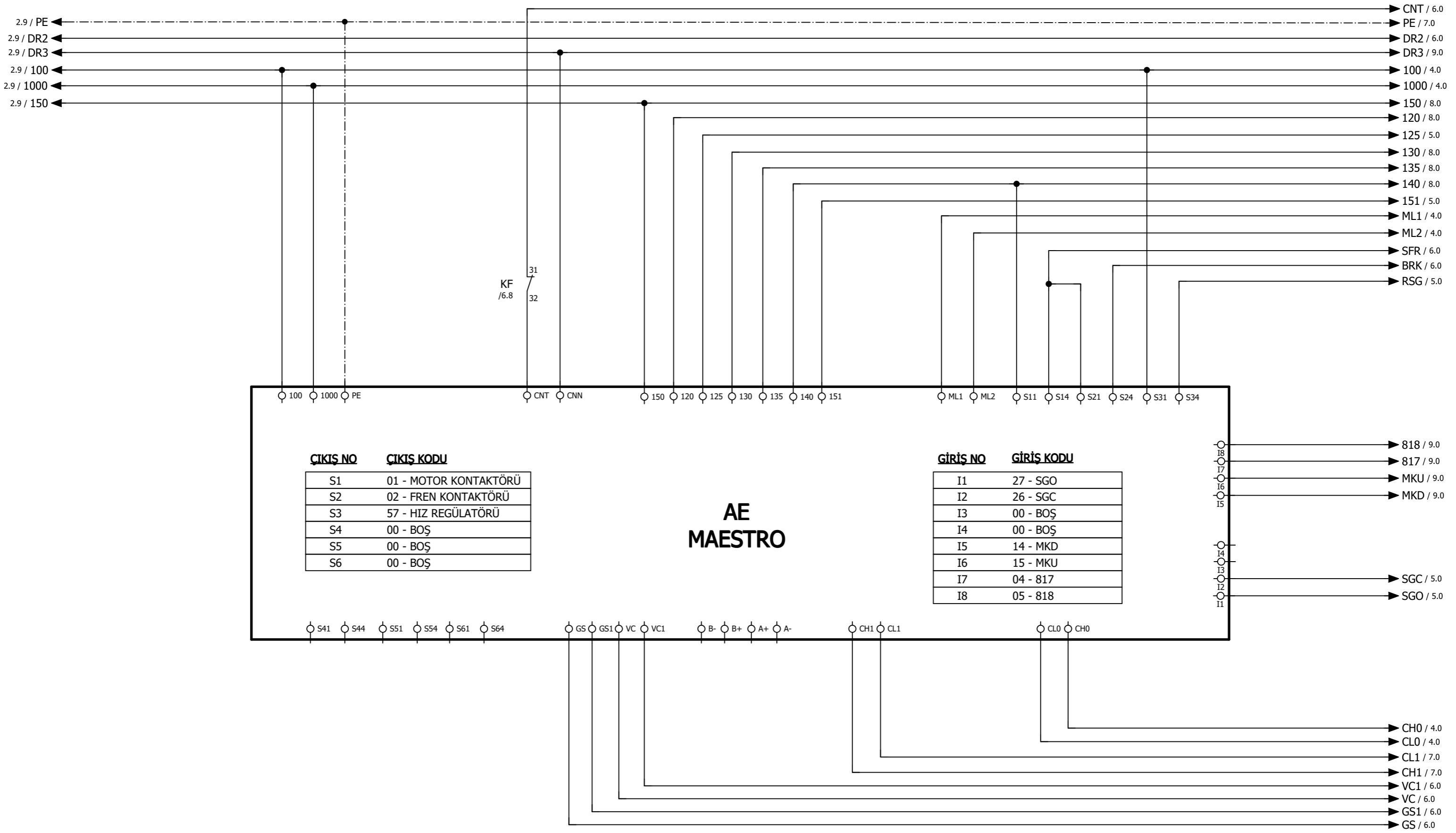
! Ana Şalter min. AC-23B Tipi olmalıdır.

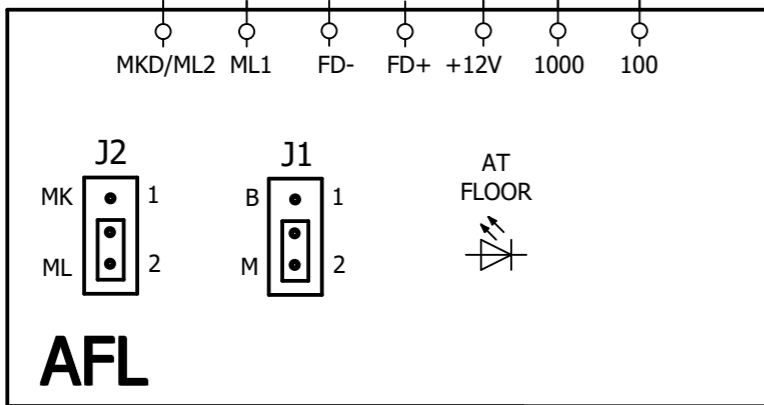
- QF-1 : Toprak Kaçak Sigortası
- MSS-1 : Ana Şalter
- F1 : Grup Sigorta
- FKAL : Kuyu Aydınlatma Sigortası
- FKKL : Kumanda Panosu veKabin Lambası Sigortası
- MKA : Monofaze Kaçak Akım Sigortası
- SBL-1 : Makine Dairesi Kuyu Aydınlatma Butonu
- SBL-2 : Kuyu Dibi Aydınlatma Butonu
- SL-1..SL-n : Kuyu Aydınlatma Lambaları
- KSL-1 : Kuyu Aydınlatması İçin Darbe Akım Anahtarı

İlk Çizim	Son Değişiklik	Kart Serisi	ELEKTRİK	Müşteri	Örnek	Seri Numarası	Onaylayan :	Makine Dairesi Bağlantıları	 AYBEY ELEKTRONİK www.aybey.com	Sayfa Numarası	1
Çizim Tarihi	Çizim Tarihi	Proje No	AE-MAESTRO	Model	Tümleşik Rediktörlü EN81-1 - Hazır Tesistat	Referans	MR1PT	Proje Sayfa Sayısı		18	
Çizimi Yapan	Çizimi Yapan	Form No	F/7.5.5.02.103								

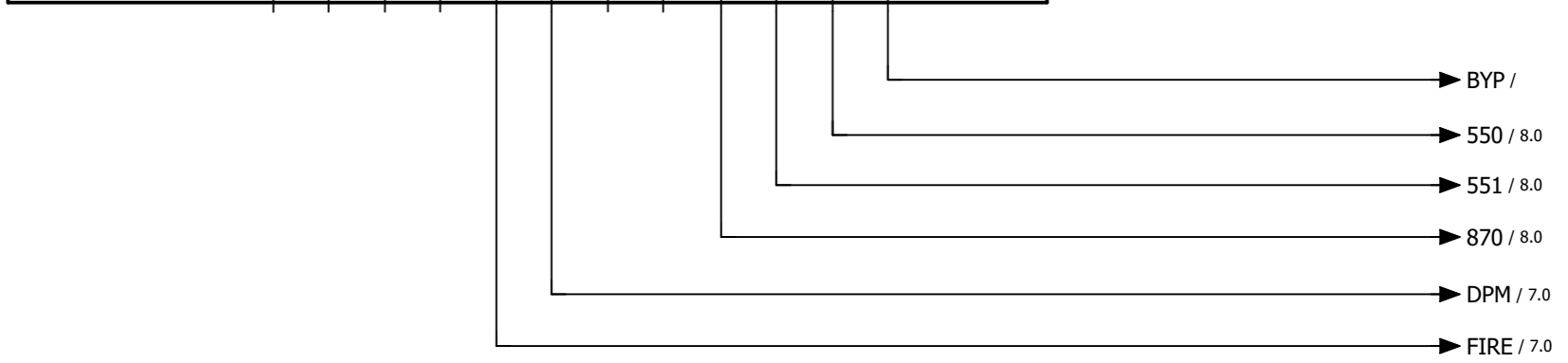
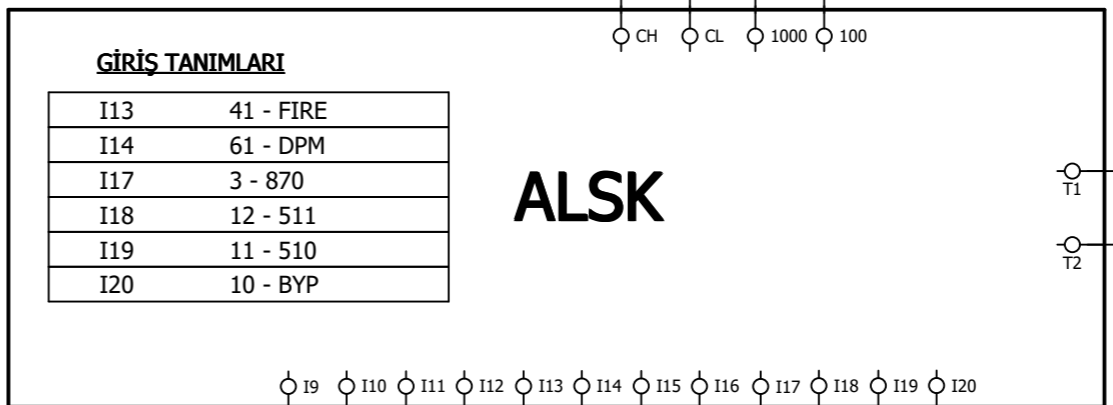


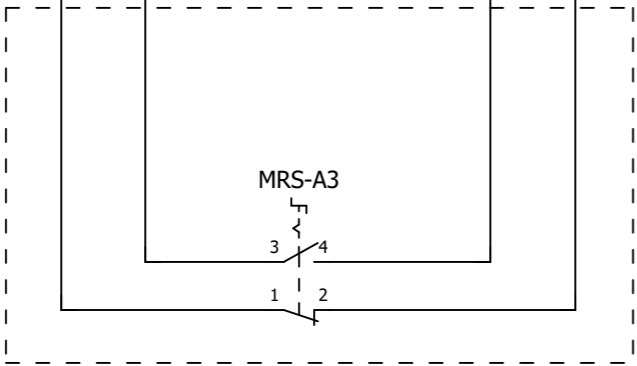
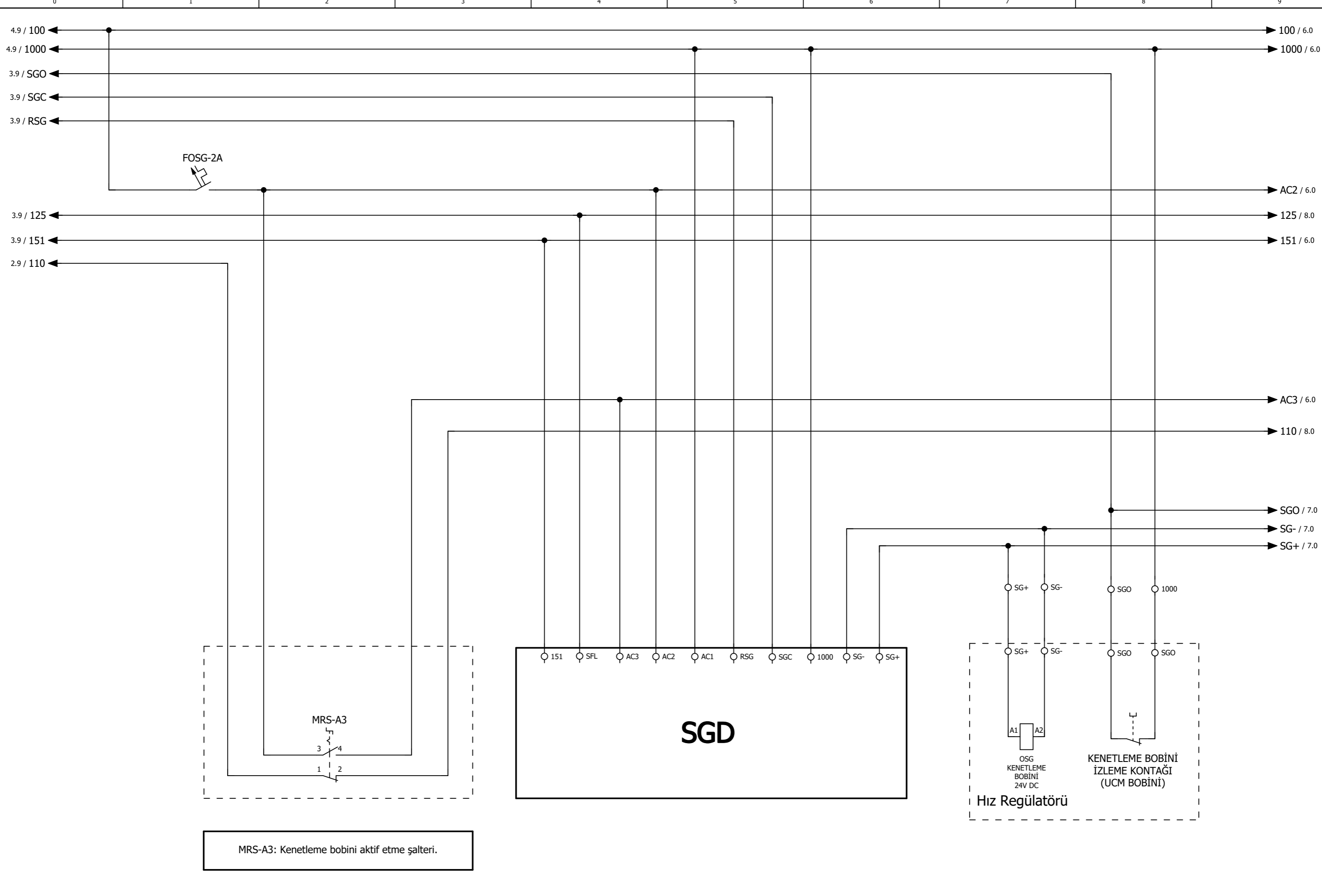
İlk Çizim	Son Değişiklik	Kart Serisi	ELEKTRİK	Müşteri	Örnek	Seri Numarası	Onaylayan :	Güç Bağlantıları	AYBEY ELEKTRONİK www.aybey.com	Sayfa Numarası	2
Çizim Tarihi 12.04.2019	Çizim Tarihi 10.11.2020	Proje No	AE-MAESTRO	Model	Tümleşik Rediktörlü EN81-1 - Hazır Tesiilat	Referans	MR1PT	Proje Sayfa Sayısı		18	






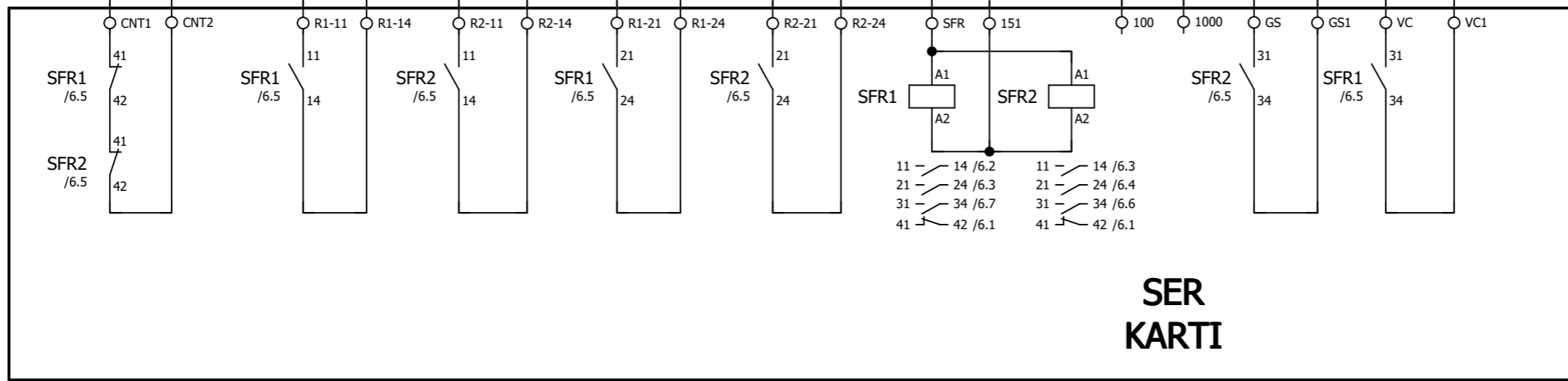
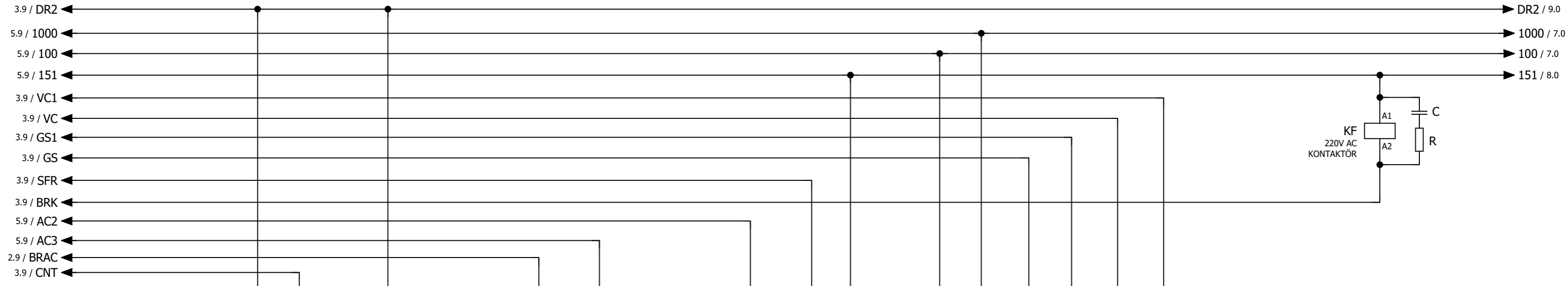
SPA: Pano Lambasının Anahtarı
 PAL: Pano Lambası
 FD: Katta Lambası






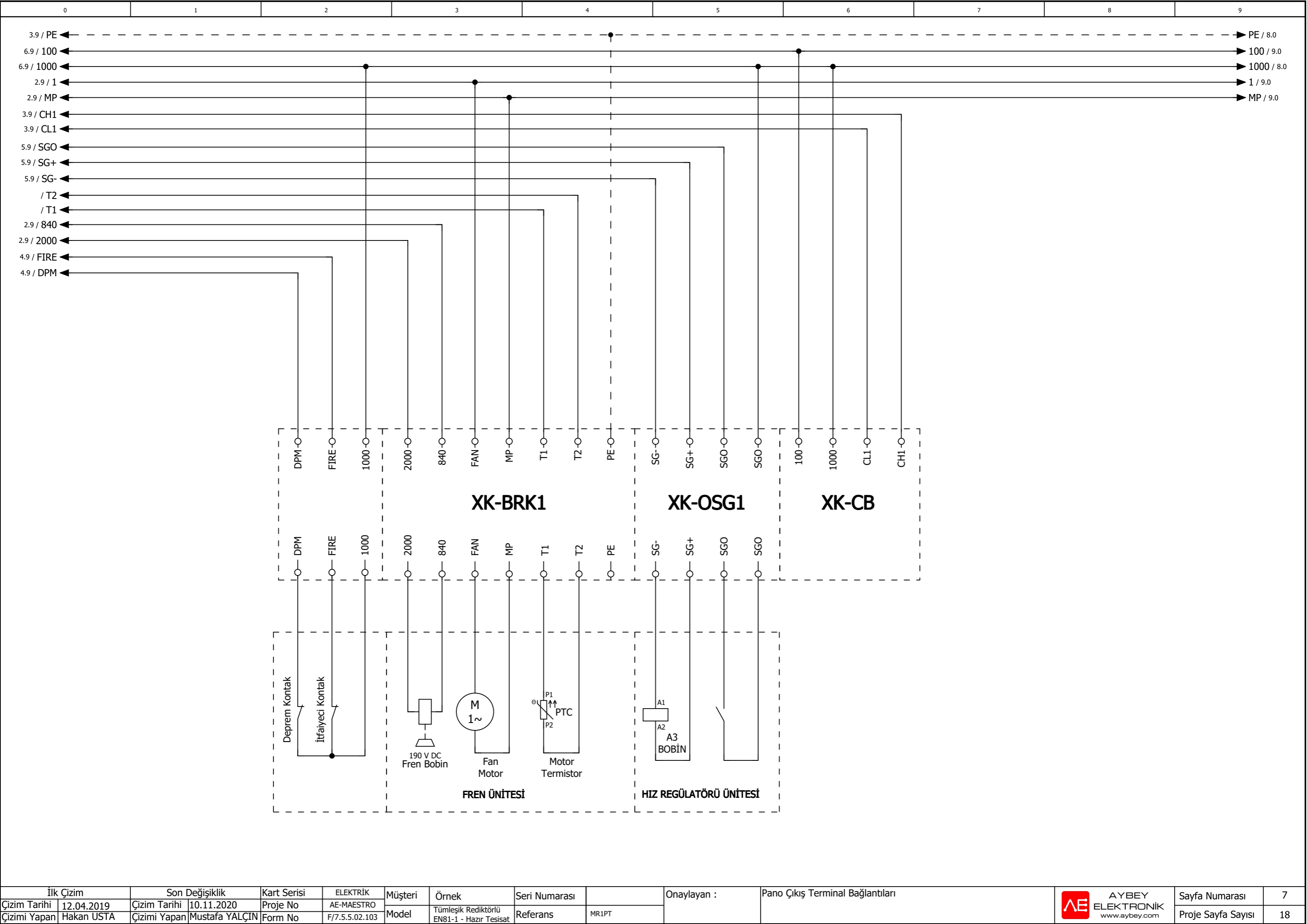
MRS-A3: Kenetleme bobini aktif etme şalteri.


İlk Çizim		Son Değişiklik		Kart Serisi	ELEKTRİK	Müşteri	Örnek	Seri Numarası	Onaylayan :	Hız Regülatörü Bağlantıları	 AYBEY ELEKTRONİK www.aybey.com	Sayfa Numarası	5
Çizim Tarihi	12.04.2019	Çizim Tarihi	10.11.2020	Proje No	AE-MAESTRO		Tümleşik Rediaktörlü	Referans	MR1PT			Proje Sayfa Sayısı	18
Çizimi Yapan	Hakan USTA	Çizimi Yapan	Mustafa YALÇIN	Form No	F/7.5.5.02.103	Model	EN81-1 - Hazır Tesisat						

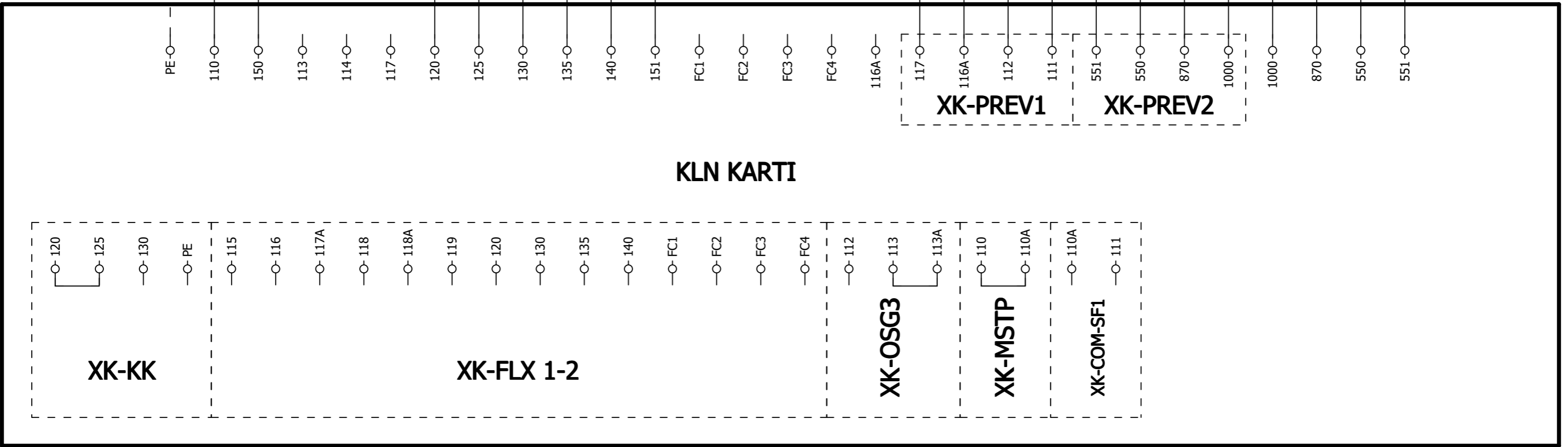
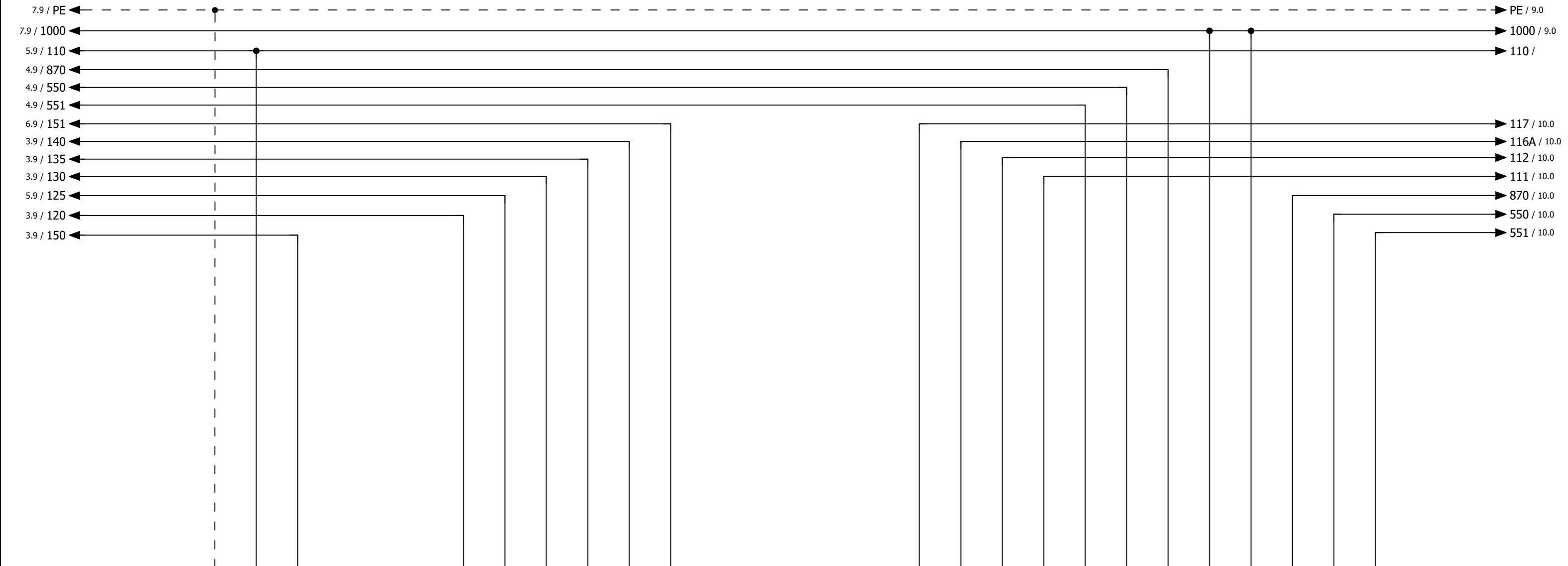


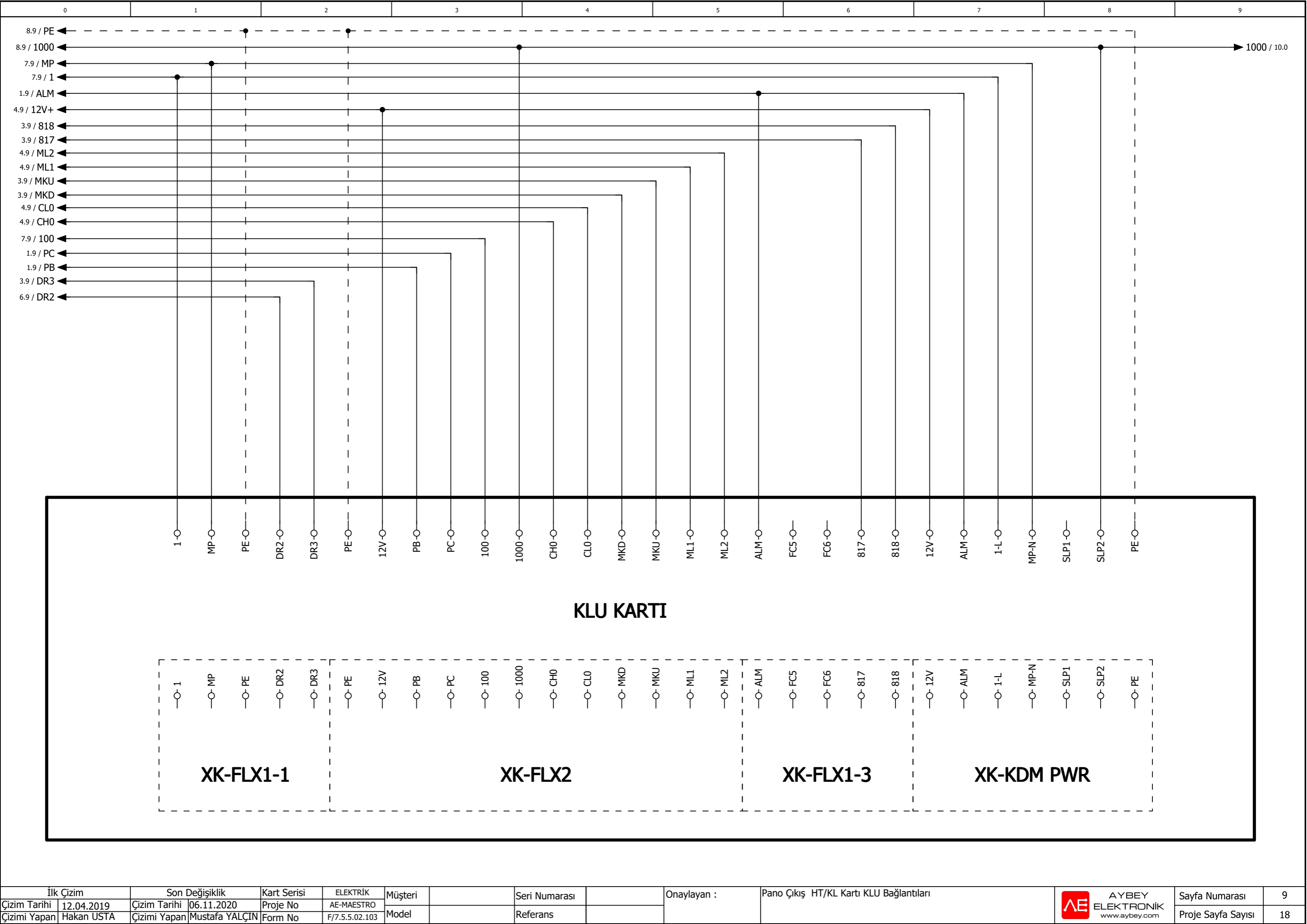
**SER
KARTI**

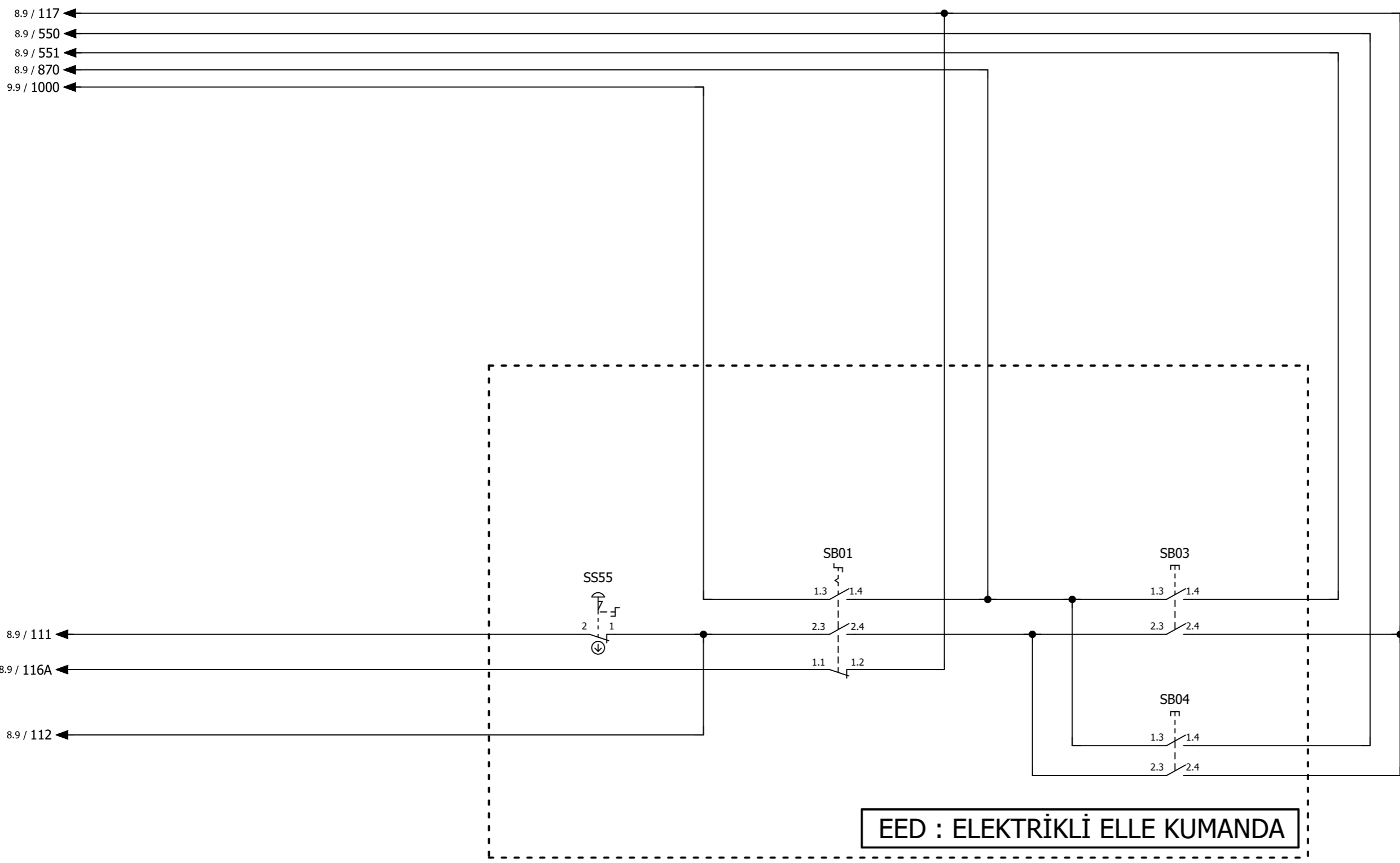
İlk Çizim	Son Değişiklik	Kart Serisi	ELEKTRİK	Müşteri	Örnek	Seri Numarası	Onaylayan :	Ser Kartı ve Fren Kontaktör Bağlantıları	 AYBEY ELEKTRONİK www.aybey.com	Sayfa Numarası	6
Çizim Tarihi	12.04.2019	Çizim Tarihi	10.11.2020	Proje No	AE-MAESTRO	Model	MR1PT	Proje Sayfa Sayısı		18	
Çizimi Yapan	Hakan USTA	Çizimi Yapan	Mustafa YALÇIN	Form No	F/7.5.5.02.103	Referans					



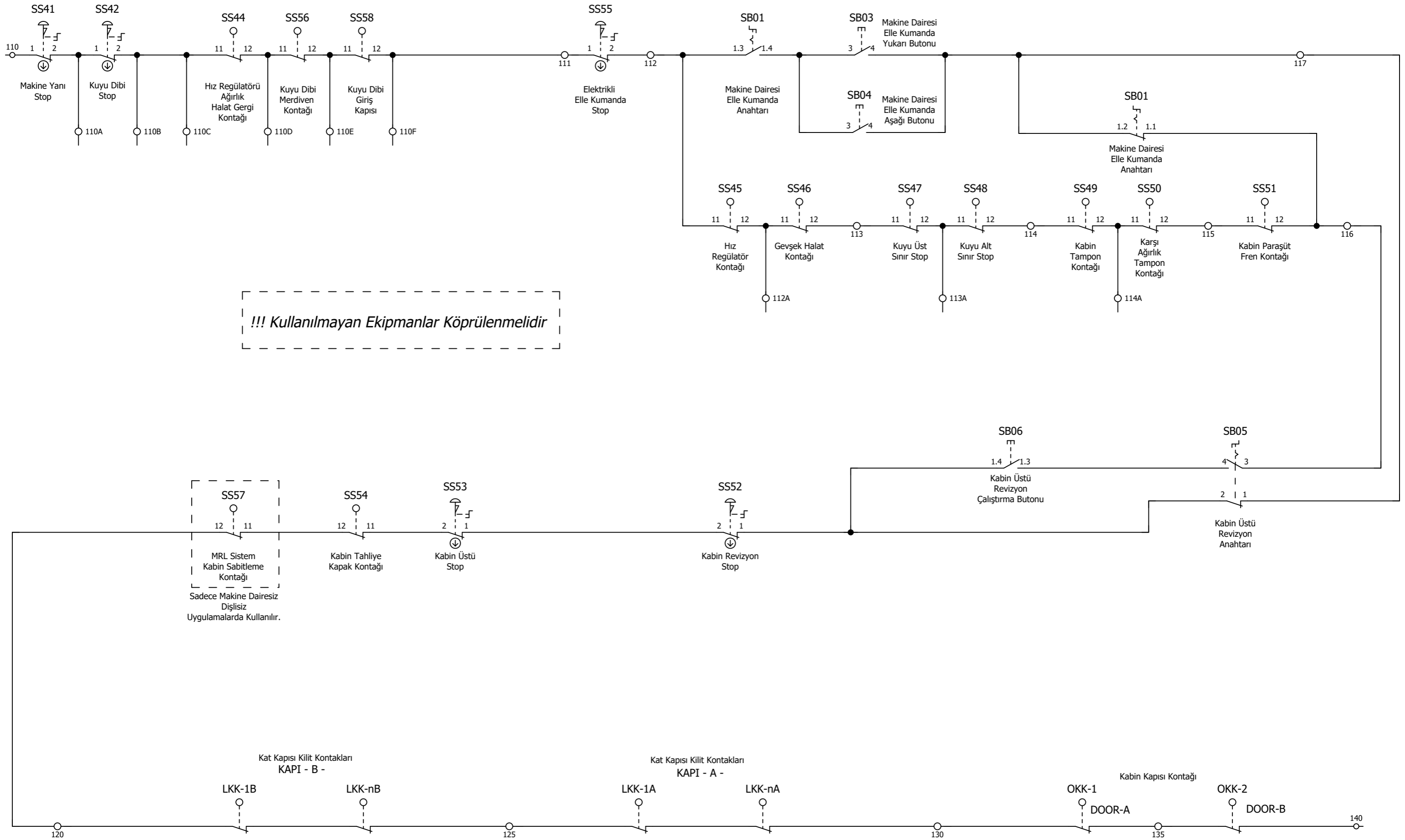
İlk Çizim	Son Değişiklik	Kart Serisi	ELEKTRİK	Müşteri	Örnek	Seri Numarası	Onaylayan :	Pano Çıkış Terminal Bağlantıları	 AYBEY ELEKTRONİK www.aybey.com	Sayfa Numarası	7
Çizim Tarihi	12.04.2019	Çizim Tarihi	10.11.2020	Proje No	AE-MAESTRO	Model	Referans	MR1PT		Proje Sayfa Sayısı	18
Çizimi Yapan	Hakan USTA	Çizimi Yapan	Mustafa YALÇIN	Form No	F/7.5.5.02.103	Tümleşik Rediaktörlü EN81-1 - Hazır Tesisat					







43REK702



!!! Kullanılmayan Ekipmanlar Köprülenmelidir

SS57
MRL Sistem
Kabin Sabitleme
Kontakı
Sadece Makine Dairesiz
Dişlisiz
Uygulamalarda Kullanılır.

Kat Kapısı Kilit Kontakları
KAPI - B -


LKK-1B LKK-nB

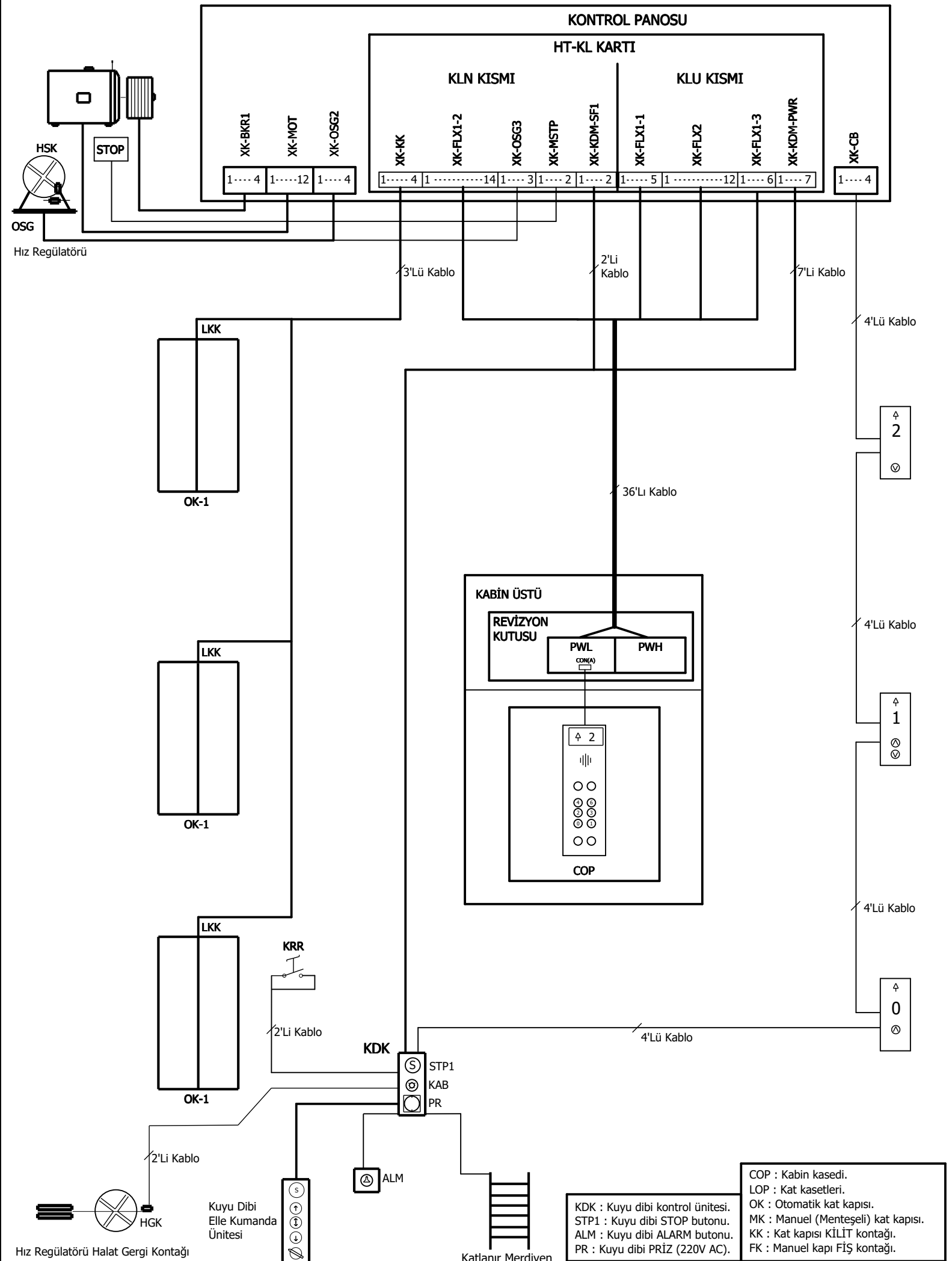
Kat Kapısı Kilit Kontakları
KAPI - A -

LKK-1A LKK-nA

Kabin Kapısı Kontakı

OKK-1 DOOR-A OKK-2 DOOR-B

İlk Çizim	Son Değişiklik	Kart Serisi	ELEKTRİK	Müşteri	Örnek	Seri Numarası		Onaylayan :	Güvenlik Devresi Bağlantısı Otomatik Kapı	 AYBEY ELEKTRONİK www.aybey.com	Sayfa Numarası	11
Çizim Tarihi	12.04.2019	Çizim Tarihi	10.11.2020	Proje No	AE-MAESTRO						Proje Sayfa Sayısı	18
Çizimi Yapan	Hakan USTA	Çizimi Yapan	Mustafa YALÇIN	Form No	F/7.5.5.02.103	Model	Tümleşik Rediktörlü EN81-1 - Hazır Tesistat	Referans	MR1PT			



Son Değişiklik	Kart Serisi	ELEKTRİK	Kuyu Kablo Bağlantıları	AYBEY ELEKTRONİK www.aybey.com	Sayfa Numarası	12
Çizim Tarihi	Proje No	AE-MAESTRO			Proje Sayfa Sayısı	18
Çizimi Yapan	SULTAHAN SARTOĞRAZ	PRJ No	F/7.5.5.02.103			

AE-MAESTRO KONTROL PANOSU

XK-FLX1-1

XK-FLX 1-2

XK-FLX1-3

XK-FLX2

1-1 MP PE DR2 DR3 115 116 117A 118 118A 119 120 130 135 140 FC1 FC2 FC3 FC4 ALM FC5 FC6 FC7 FC8 PE 12V PB PC 100 1000 CH0 CL0 MKD MKU ML1 ML2

1-2 Sarr-Yeşil 3-4 5-6 7-8 9-10 11-12 13-14 15-16 17-18 19-20 21-22 23 Sarr-Yeşil 1-2 3-4 5-6 7-8 9-10 11

FLEKSİBİL KABLO (24x0,75mm)

FLEKSİBİL KABLO (12x0,75mm)

1-2 Sarr-Yeşil 3-4 5-6 7-8 9-10 11-12 13-14 15-16 17-18 19-20 21-22 23 Sarr-Yeşil 1-2 3-4 5-6 7-8 9-10 11

1 MP PE DR2 DR3 115 116 117A 118 118A 119 120 130 135 140 FC1 FC2 FC3 FC4 ALM FC5 FC6 FC7 FC8 PE 12V PB PC 100 1000 CH0 CL0 MKD MKU ML1 ML2

XH-HV1

XH-HV2

XH-HV3


XL-LV2

XL-LV1

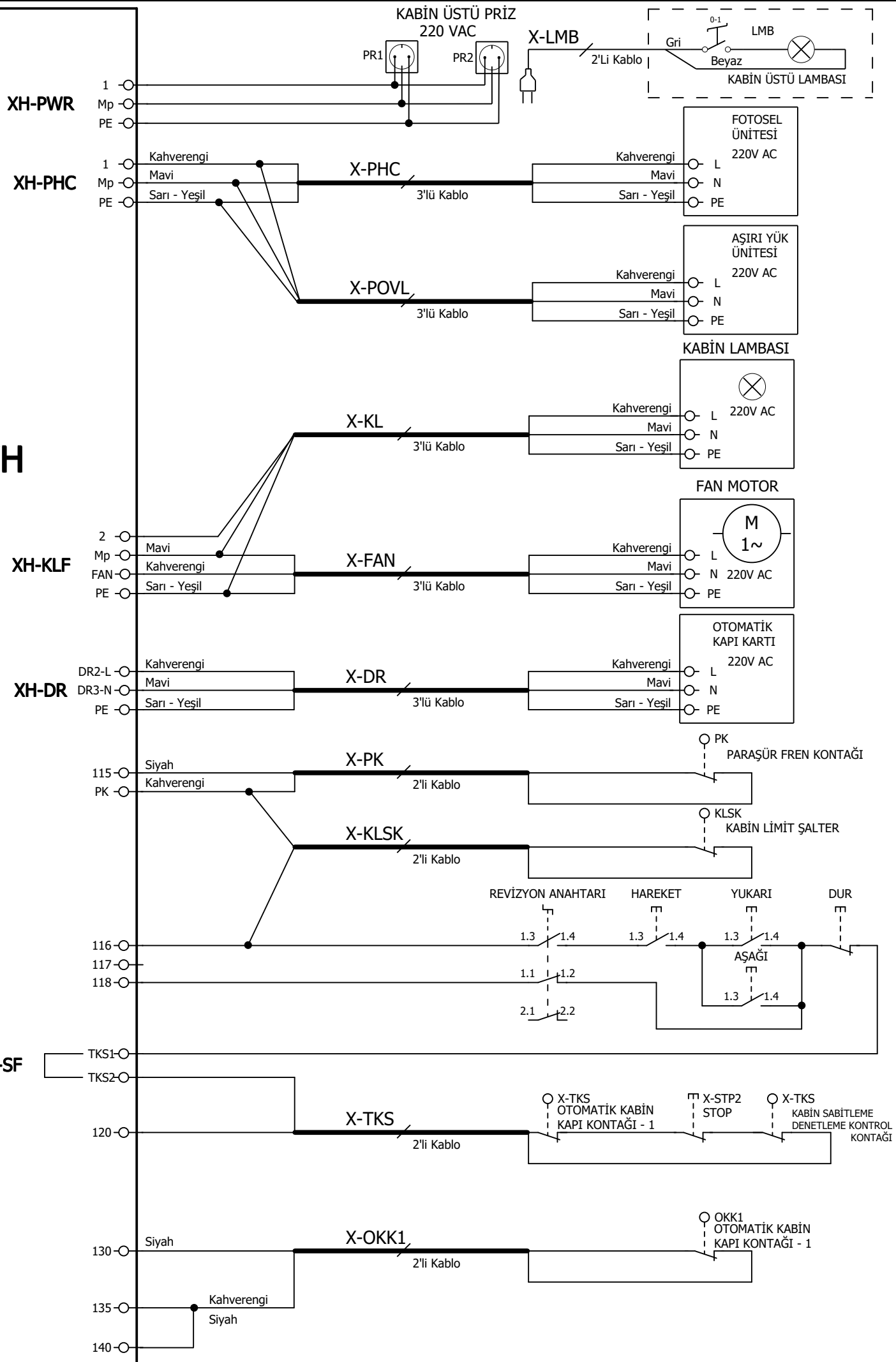
PWH

PWL

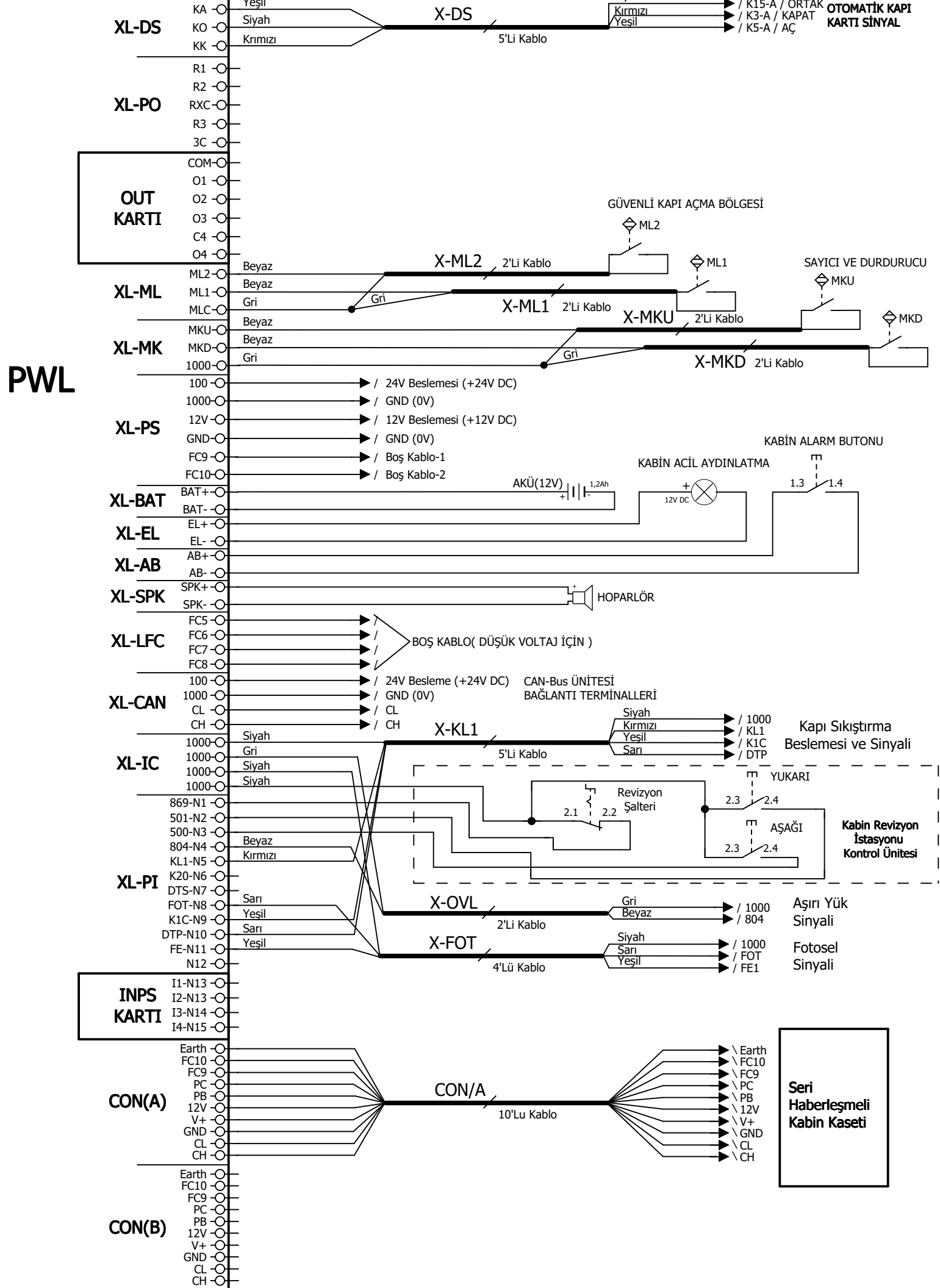
REVİZYON KUTUSU

İlk Çizim	Son Değişiklik	Kart Serisi	ELEKTRİK	Müşteri	Örnek	Seri Numarası		Onaylayan :	FLEKSİBİL Kablo Bağlantıları	 AYBEY ELEKTRONİK www.aybey.com	Sayfa Numarası	13
Çizim Tarihi	12.04.2019	Çizim Tarihi	10.11.2020	Proje No	AE-MAESTRO						Proje Sayfa Sayısı	18
Çizimi Yapan	Hakan USTA	Çizimi Yapan	Mustafa YALÇIN	Form No	F/7.5.5.02.103	Model	MR1PT					

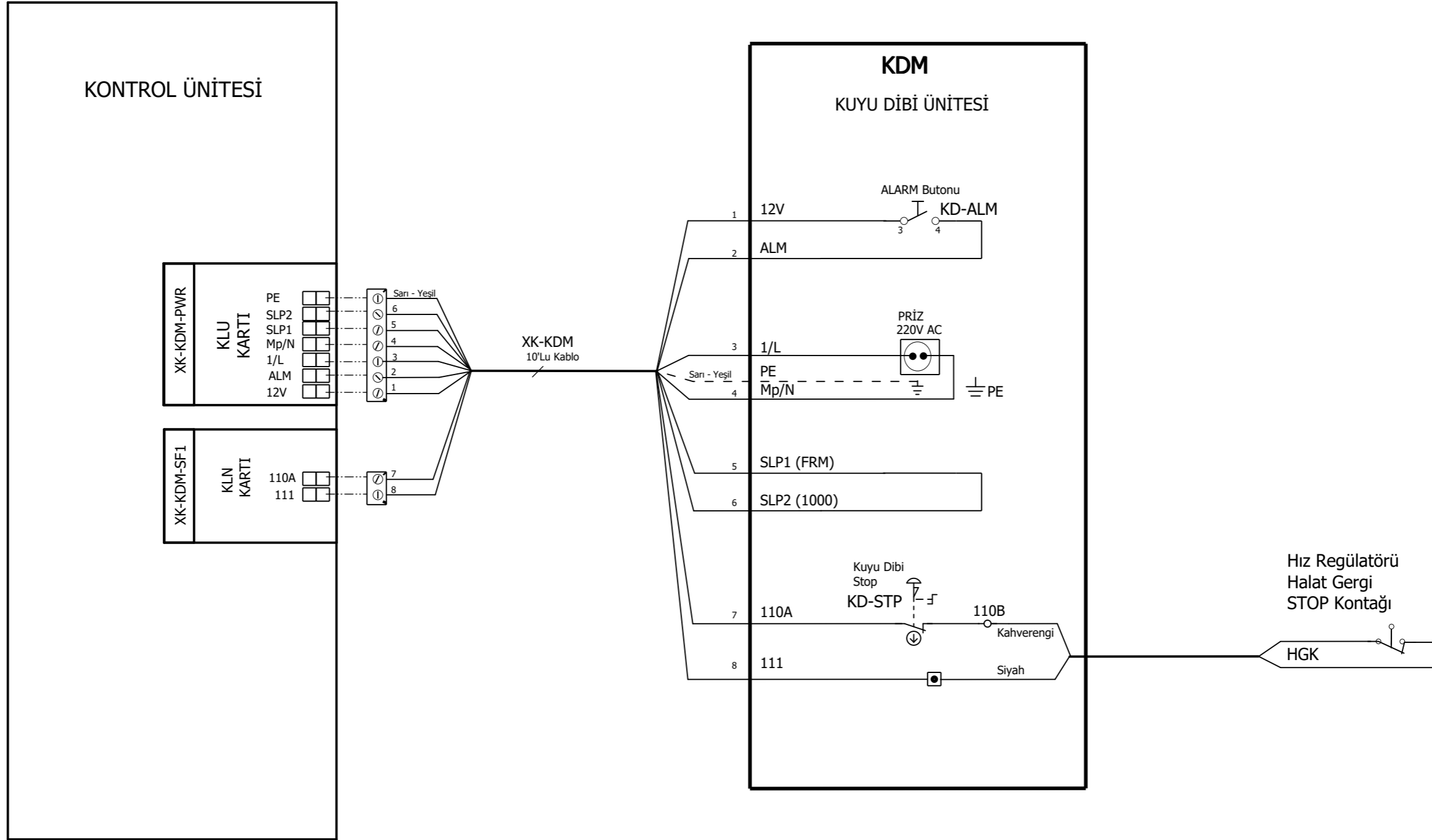
PWH



Son Değişiklik	Kart Serisi	ELEKTRİK	Kabin Üstü PWH Kartı	AYBEY ELEKTRONİK www.aybey.com	Sayfa Numarası	14
Çizim Tarihi	Proje No	AE-MAESTRO	Bağantıları		Proje Sayfa Sayısı	18
Çizimi Yapan	Çizim No	F/7.5.5.02.103				



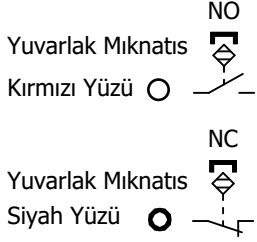
PWL



BI STABİL MANYETİK ŞALTER

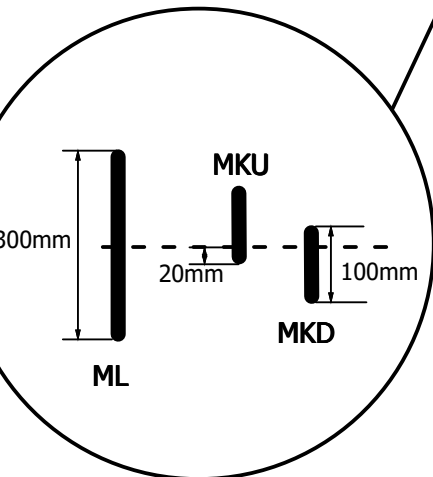
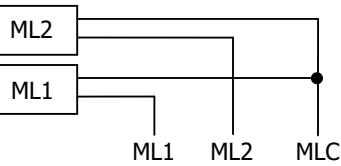
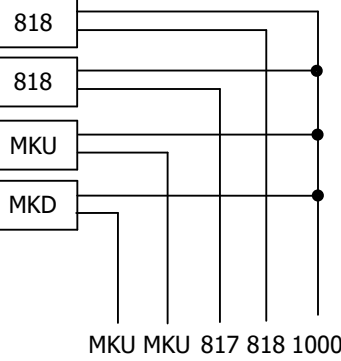
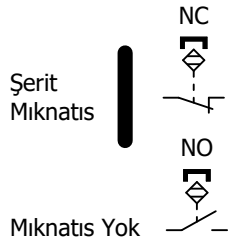
- Mıknatısın Kırmızı Yüzü
- Mıknatısın Siyah Yüzü

KONTAK DURUMU



MONO STABİL MANYETİK ŞALTER

KONTAK DURUMU



Güvenli Kapı
Açma Bölgesi

Güvenli Kapı
Açma Bölgesi

Güvenli Kapı
Açma Bölgesi

ML2
ML1

MKU

MKD

Seviyeleme ve
Kapı Bölgesi
Şalteri

Yakarı Ve Aşağı
Seviyeleme
Şalteri

MONO STABİL MANYETİK ŞALTER

KLSK: Kabin limit
Switch Konağı

116
PK

Kabin

Makaralı
Sınır Stop
Anahtarı

En Üst Kat

2.Kat

1. Kat

Makaralı
Sınır Stop
Anahtarı

Zemin Kat

KSR2
(818)

KSR1
(817)

BI STABİL MANYETİK ŞALTER

First Drawing

Board Series

ELEKTRİK

Kuyu Mıknatıs Dizilimi



AYBEY
ELEKTRONİK
www.aybey.com

Page Number

17

Date 24.09.2020

Project No

AE-MAESTRO

Monostable

Draw Mustafa YALÇIN

Form No

F/7.5.5.02.103

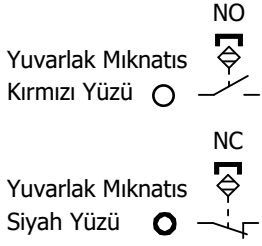
Number of Pages

18

BI STABİL MANYETİK ŞALTER

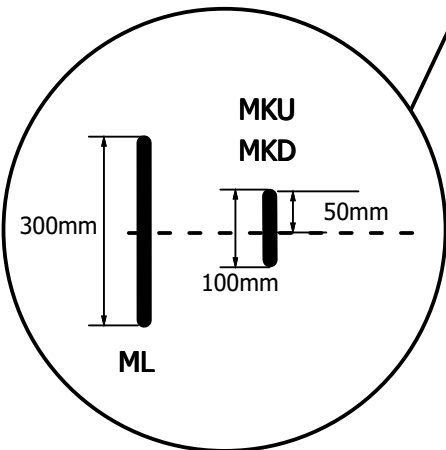
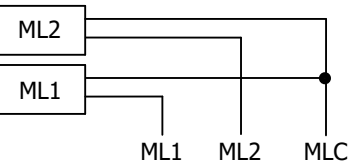
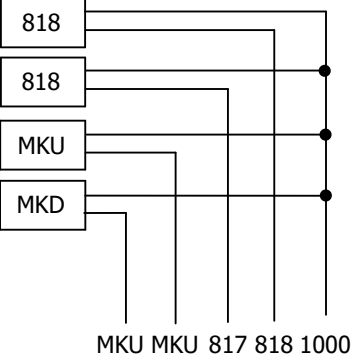
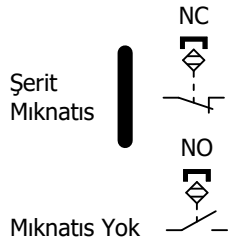
- Miknatısın Kırmızı Yüzü
- Miknatısın Siyah Yüzü

KONTAK DURUMU

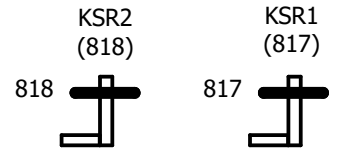


MONO STABİL MANYETİK ŞALTER

KONTAK DURUMU



MONO STABİL MANYETİK ŞALTERLERİ



BI STABİL MANYETİK ŞALTER

Güvenli Kapı Açma Bölgesi

KLSK: Kabin limit
Switch Konağı

116

PK

Kabin

Makaralı
Sınır Stop
Anahtarı

En Üst Kat

2.Kat

1.Kat

Zemin Kat

First Drawing

Board Series

ELEKTRİK

Kuyu Miknatıs Dizilimi Encoder



AYBEY
ELEKTRONİK
www.aybey.com

Page Number

18

Date 06.11.2020

Project No

AE-MAESTRO

Draw Mustafa YALÇIN

Form No

F/7.5.5.02.103

Number of Pages

18