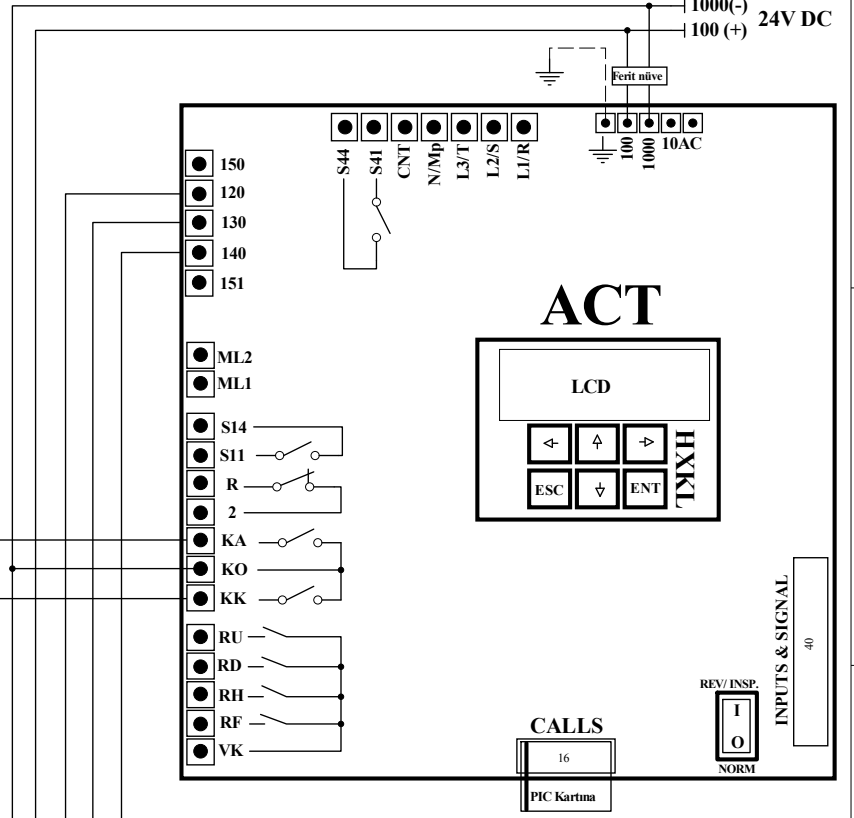
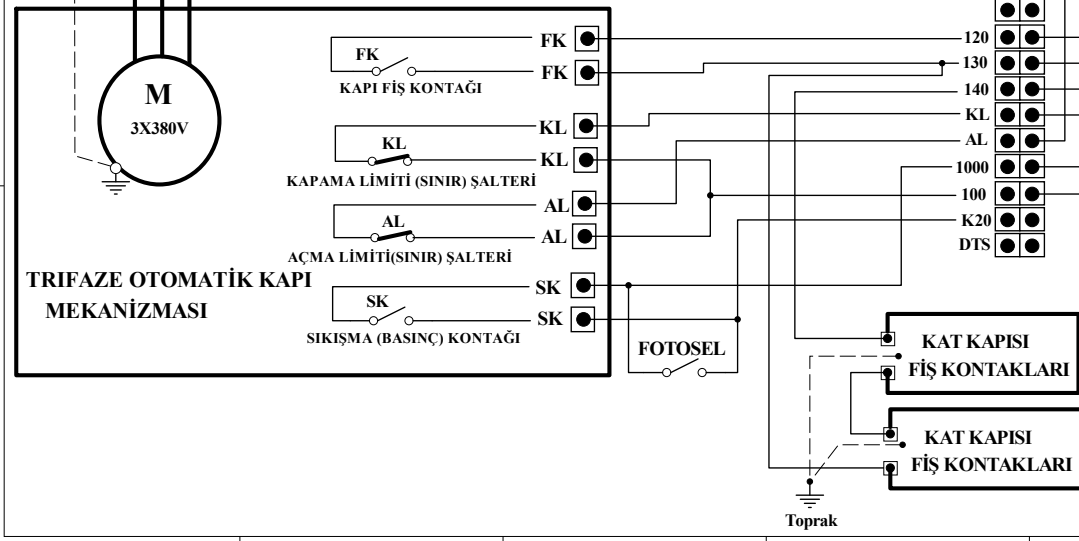
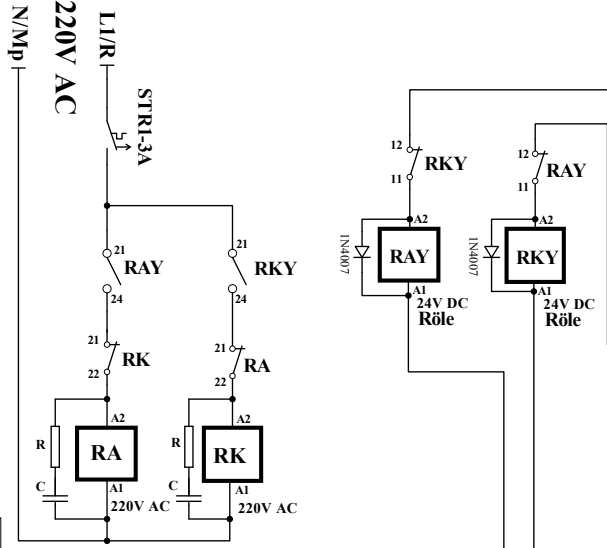
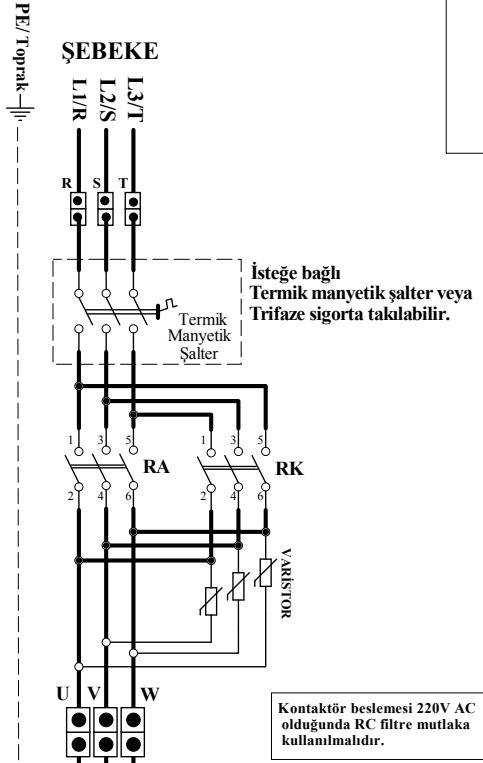


**L1/R :220V AC (FAZ)**  
**N/MP :220V AC (NÖTR)**  
**R-S-T :3 FAZ 3X380V (ŞEBEKE)**  
**RA :KAPI AÇMA KONTAKTÖRÜ (220V AC)**  
**RK :KAPI KAPAMA KONTAKTÖRÜ (220V AC)**  
**RAY :KAPI AÇMA YARDIMCI RÖLESİ (24V DC)**  
**RKY :KAPI KAPAMA YARDIMCI RÖLESİ (24V DC)**  
**AL :AÇMA LİMİTİ**  
**KL :KAPAMA LİMİTİ**  
**STR1 :TRAFO GİRİŞ SİGORTASI (3A)**



Bu belge uygulamalar için öneri niteliğindedir. Aybey Elektronik bu belgenin içeriğini ve görünümünü önceden haber vermeksizin değiştirme hakkına sahiptir. Bu belgedeki hata ve eksiklerden veya uygulamadan kaynaklanabilecek problemlerden Aybey Elektronik sorumlu tutulamaz.

F/7.5.5.02.68

ACT PANONUN TRİFAZE KAPI BAĞLANTI ŞEMASI				
AYBEY ELEKTRONİK	SERİ	ACT	ÇİZİM	M. AKKUŞ
	PROJE	ACT020	ONAY	M. AYBEY
	REV.	00	TARİHİ	21 HAZ 10